

EVM022-150 Bath mixer

EVM022 Chrome

EVM022 Chrome - 9418722
EVM022 Matte Black - 9421724
EVM022 Brass - 9418873
EVM022 Copper - 9420269
EVM022 Bronze - 9426157
EVM022 Black Chrome - 9419446
EVM022 Honey Gold - 9419448
EVM022 Ascot Grey - 9423062
EVM022 Brushed Black Chrome - 9423063
EVM022 Brushed Platinum - 9422321

Bruse- og badekarmatur med tryk- og termostatstyret, med svingbar tud.



Rengøring

Tør overfladen af med en blød klud og lunkent vand og eventuelt med en sæbeopløsning. Undgå alkaliske, syrebegrænsende eller slibende rengøringsmidler.

Messing er et materiale, der over tid får en smuk patina, men kan poleres med messinggips. Kobber får også patina, men bør ikke poleres. De andre skinnende overflader bevarer deres glans, og Honey Gold får sin dybde på 2-3% ægte guld.

Afkalkning

Jetopsamlere og brusebadhåndtag skal kalkes regelmæssigt ved at placere dem i et eddike bad i et par timer. Hvis der opstår kalkpletter, skal du bruge eukalyptusolie og en blød klud.

Smøring

Smør kun med silikonefedt.

Vedligeholdelse

Besøg vores YouTube-kanal, hvor der er instruktionsvideoer til udskiftning af keramikindsatsen, ændring af oversætter og mere.

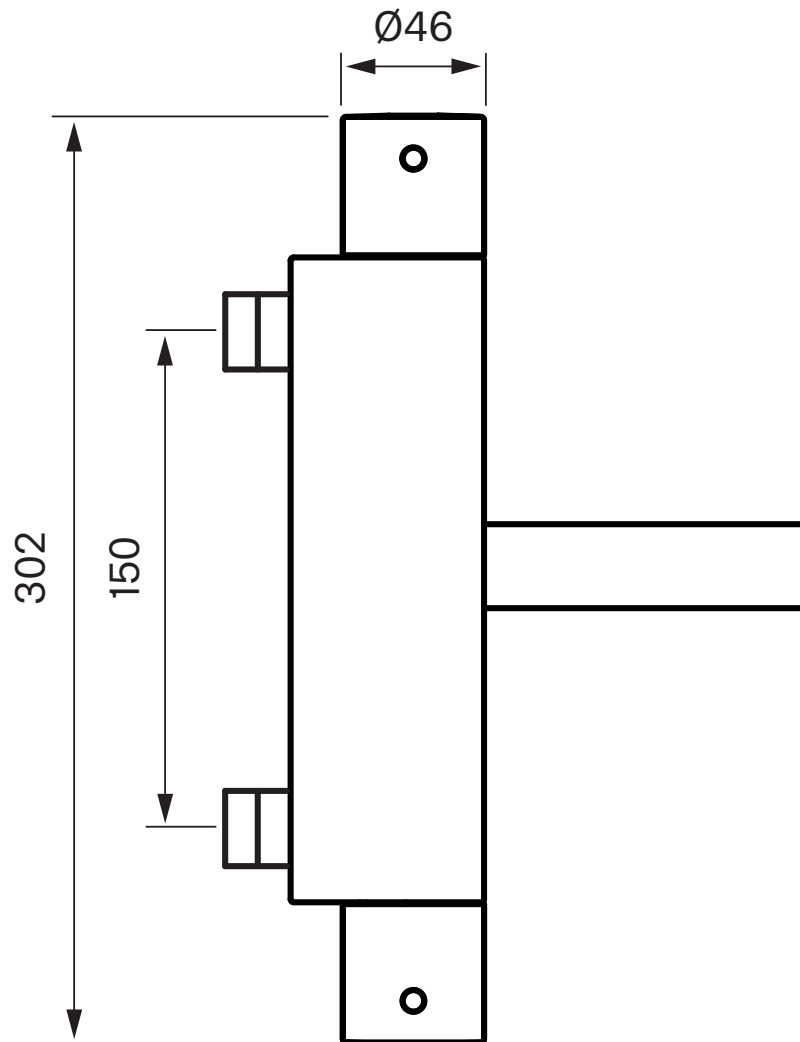
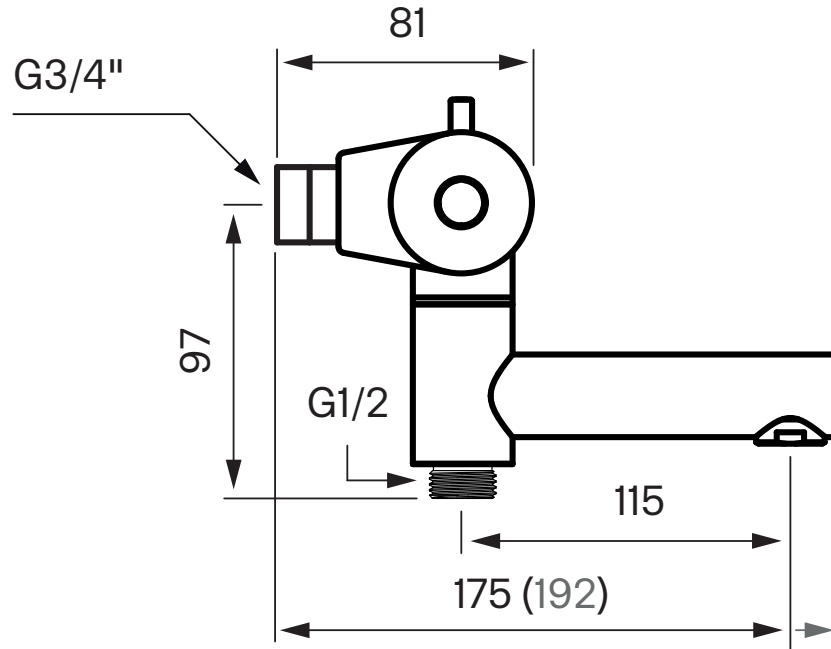
Specifikationer

Tilslutningsindgang - indvendig gevind
Antal greb - Two
Antal udgående forbindelser - 1
Dimension indløb - 3/4 tum
Dimension udløb - 1/2"
Bygget - Nej
Længde af fremspring på udløbstud - 115 mm
Dreje hane - Ja
- Ja
- Ja
- Ja
- Ja

Dimensioner/Vægt

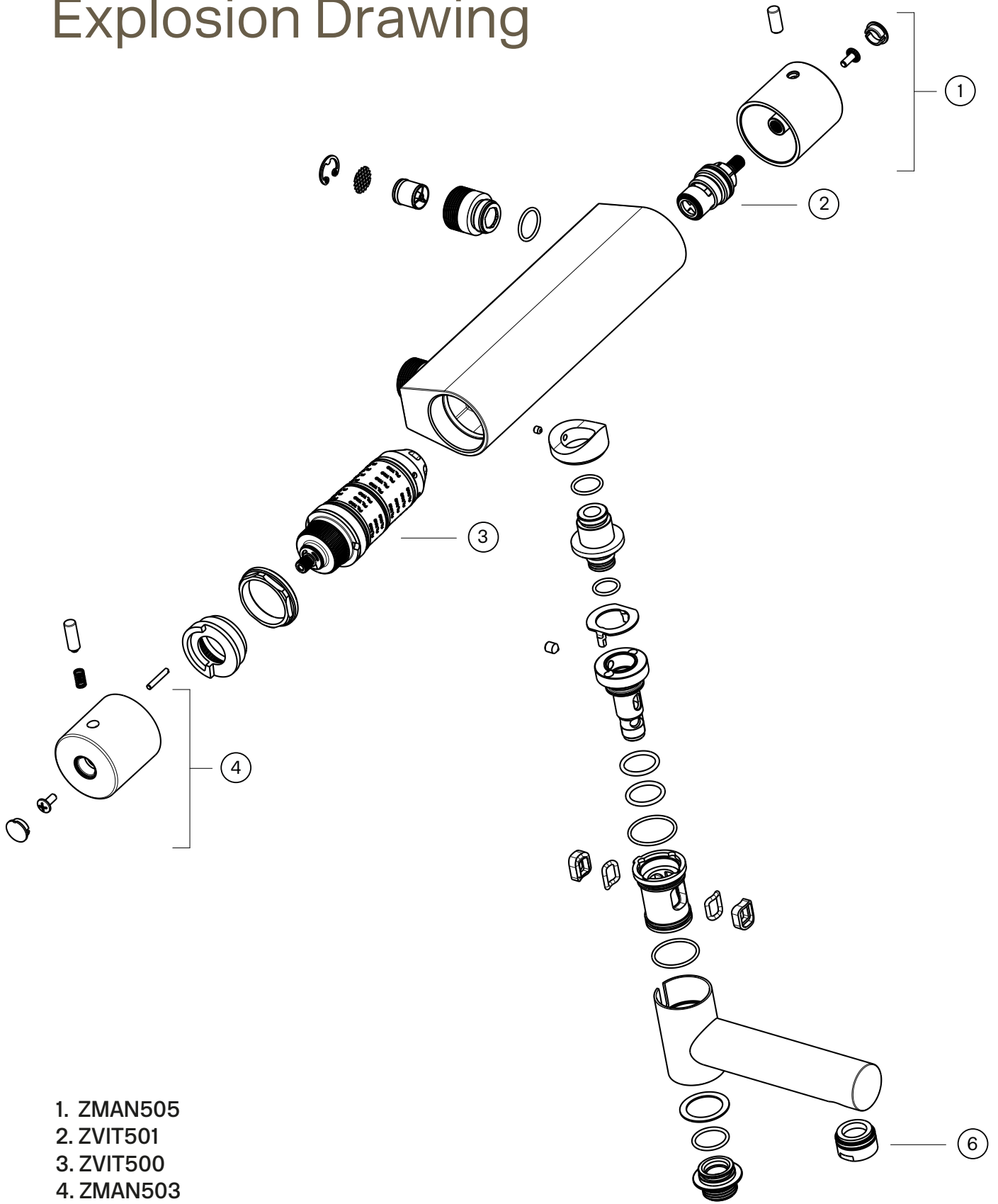
- Nej
Bredde - 302 mm
Dybde - 192 mm
- 120 mm

Tapwell



Tapwell

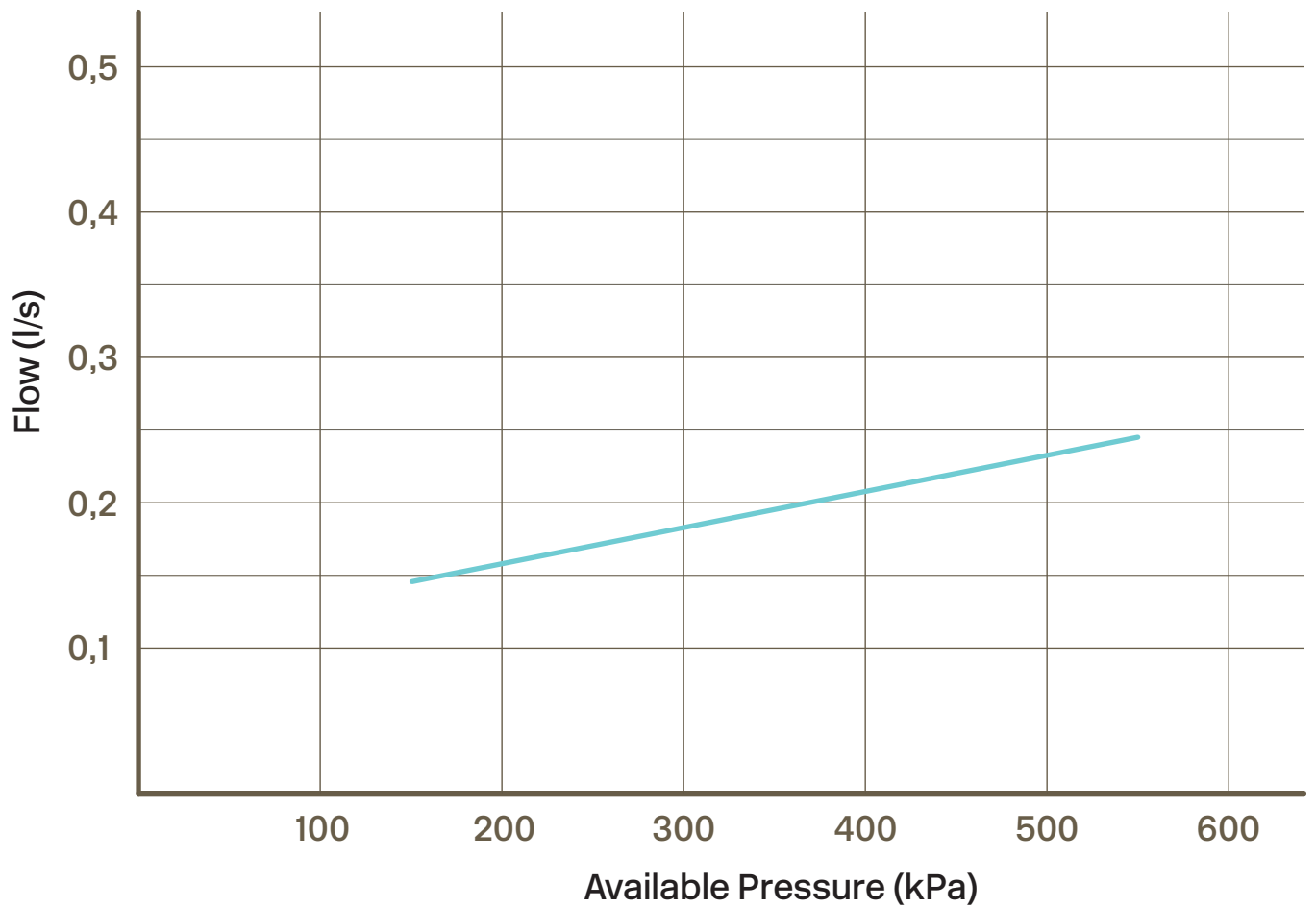
Explosion Drawing



- 1. ZMAN505
- 2. ZVIT501
- 3. ZVIT500
- 4. ZMAN503

Tapwell

Pressure Drop



— = Mixed Temperature