

TA235 Accessory

TA235 Chrome

TA235 Chrome - 9419200
TA235 Matte Black - 9420341
TA235 Brass - 9419201
TA235 Copper - 9420087
TA235 Bronze - 9425849
TA235 Black Chrome - 9419075
TA235 Honey Gold - 9419199
TA235 Brushed Black Chrome - 9422578
TA235 Brushed Platinum - 9420746
TA235 Ascot Grey - 9422826

Toiletpapirholder uden låg.



Rengøring

Tør overfladen af med en blød klud og lunkent vand og eventuelt med en sæbeopløsning. Undgå alkaliske, syrebegrænsende eller slibende rengøringsmidler.

Messing er et materiale, der over tid får en smuk patina, men kan poleres med messinggips. Kobber får også patina, men bør ikke poleres. De andre skinnende overflader bevarer deres glans, og Honey Gold får sin dybde på 2-3% ægte guld.

Afkalkning

Jetopsamlere og brusebadhåndtag skal kalkes regelmæssigt ved at placere dem i et eddike bad i et par timer. Hvis der opstår kalkpletter, skal du bruge eukalyptusolie og en blød klud.

Smøring

Smør kun med silikonefedt.

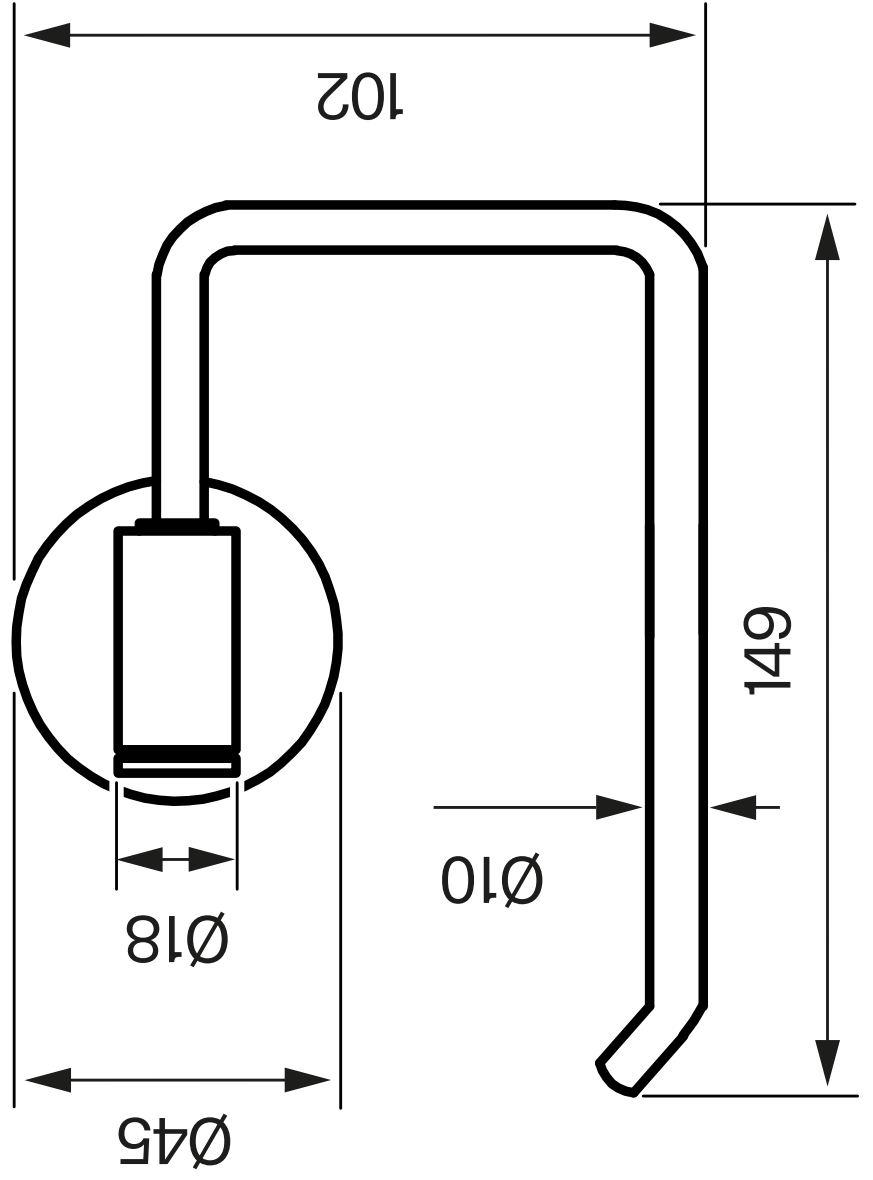
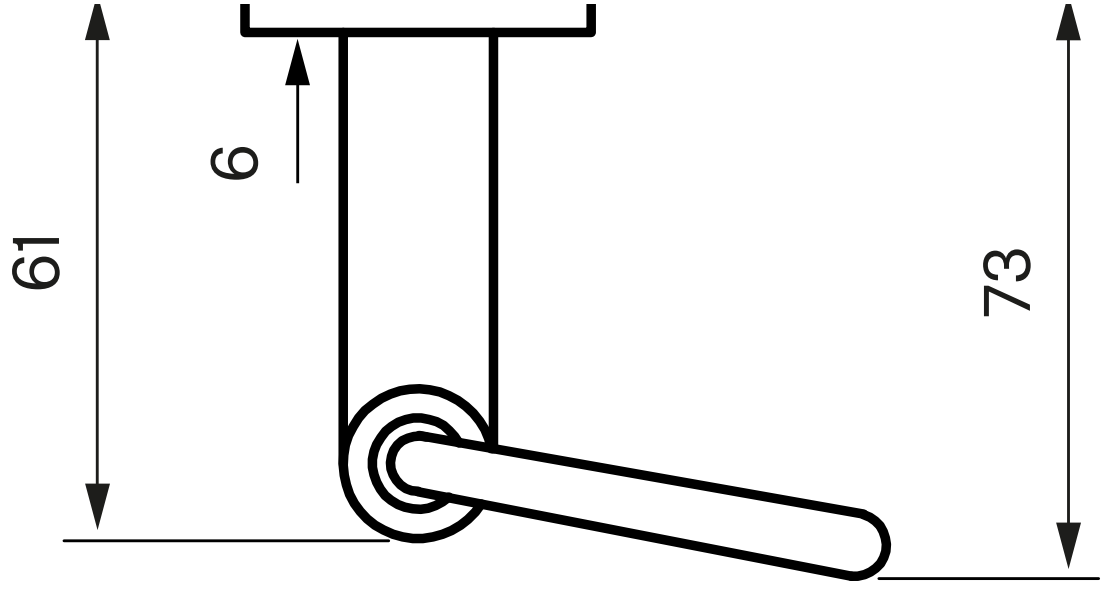
Vedligeholdelse

Besøg vores YouTube-kanal, hvor der er instruktionsvideoer til udskiftning af keramikindsatsen, ændring af oversætter og mere.

Dimensioner/Vægt

Bredde - 149 mm
Dybde - 73 mm
Højde - 102 mm

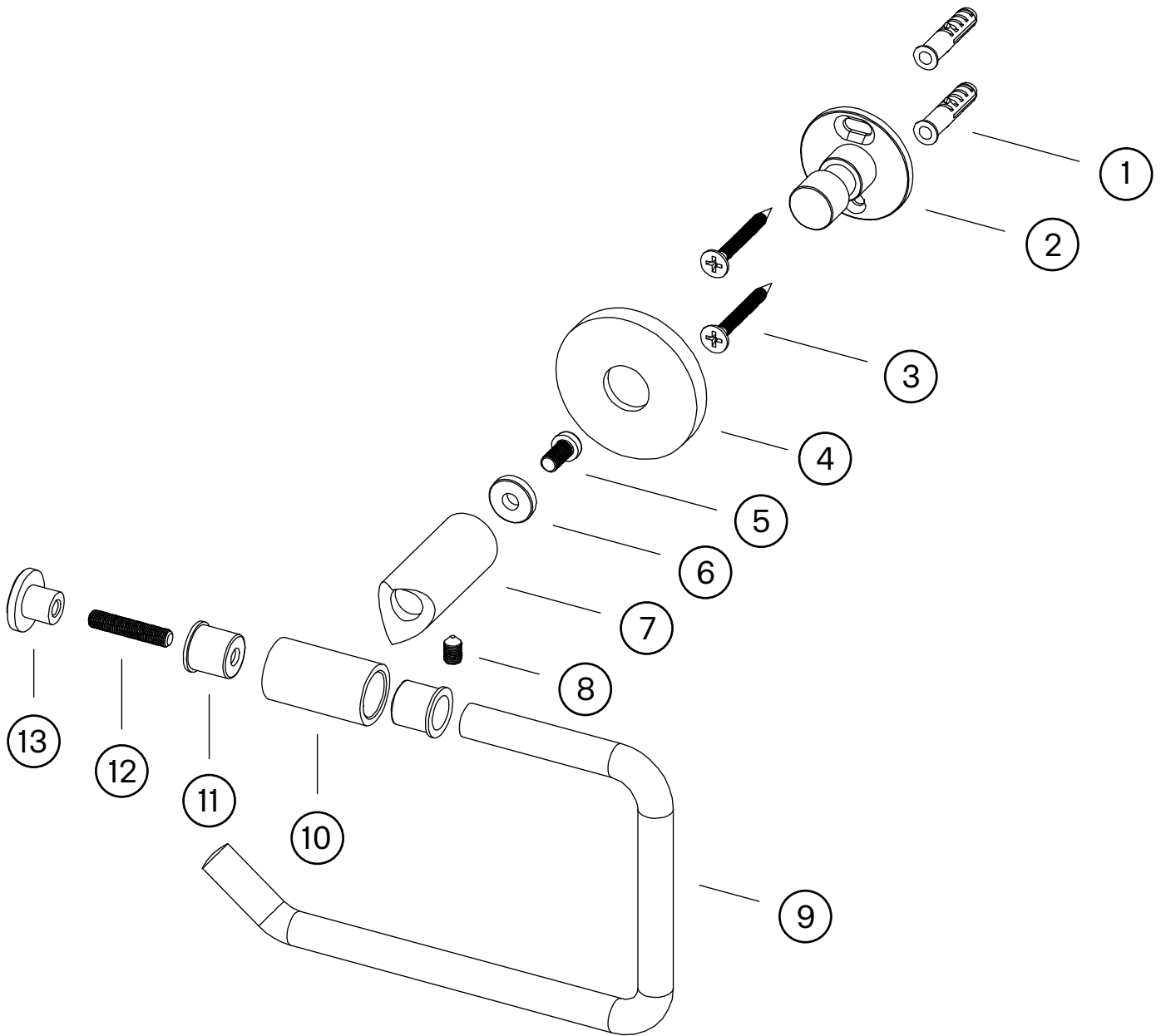
Tapwell



$\text{Ø}10$

Tapwell

Explosion Drawing



1. Screw plug $\text{Ø}6 \times 30 \text{ mm}$
2. Wall mount $\text{Ø}34,6 \times 29,5 \text{ mm}$
3. Screw M4 x 35 mm
4. Cover plate $\text{Ø}45 \times 6 \text{ mm}$
5. Screw M4 x 10 mm
6. Seal plate
7. Cylinder $\text{Ø}18 \times 46,8 \text{ mm}$
8. Allan screw M5 x 8 mm
9. Holder
10. Cylinder $\text{Ø}18 \times 31,3 \text{ mm}$
11. Insert $\text{Ø}14,7 \times 12,7 \times 1 \text{ mm}$
12. Allan screw M5 x 25 mm
13. Cover cap $\text{Ø}18 \times 11,2 \text{ mm}$