

BOX011-364 Built-in



Artikelnummer

BOX011-364 Krom - 8553374
BOX011-364 Mattsvart - 9420725
BOX011-364 Mässing - 9418353
BOX011-364 Koppar - 9420762
BOX011-364 Black Chrome - 9422220
BOX011-364 Honey Gold - 9420494

Duschblandare för inbyggnad med handdusch och duschslang.
Kombineras med T BOX 2.0 Small.



Rengöring

Ytan torkas av med en mjuk trasa och ljummet vatten och eventuellt med tvållösning. Undvik basiska, sura kalklösande eller slipande rengöringsmedel.

Mässing är ett material som med tiden får en vacker patina men kan putsas upp med mässingsputs. Koppar får också patina men ska inte poleras. De övriga blanka ytorna behåller sin glans och Honey Gold får sitt djup av 2-3% äkta guld.

Handfat och diskhoar - rengör med diskmedel och vatten. Var noga med att torka torrt efter användning och undvik att vätskor självtorkar på ytan. Undvik starka lösningar av mineralsyror och vissa organiska syror som kan frambringa korrosionsangrepp på den rostfria ytan. Du bör även undvika klorlösningar och silverputsmedel. Var noga med att spola bort matprodukter som innehåller syror (juicer, vinäger, senap, salt etc). Skulle det uppstå fläckar, använd en mjuk trasa och tandkräm (Colgate) för att försiktigt gnugga bort de.

Din diskho/ditt tvättställ kommer få repor, det är oundvikligt. Men för att begränsa repor bör du aldrig använda hårda eller vassa föremål mot ytan. Undvik även att lägga varma stekpannor och kastruller i din ho. Skurpulver och stålull repar ytan men kan också orsaka rostangrepp. De repor som uppkommer utjämnas med tiden och blir en naturlig del av den patina som utvecklas. Glansen i det rostfria stålet består trots repor.

Våra färgade hoar/tvättställ är också rostfritt stål som beläggs med en tunn film nitrid. Metoden kallas physical vapour deposition (PVD) och ger, utöver en unik färg, en slitstark yta.

Avkalkning

Strålsamlare samt duschhandtag skall regelbundet kalkas av genom att läggas i ättiksbad ett par timmar. Skulle kalkfläckar uppstå, använd eukalyptusolja och mjuk trasa.

Smörjning

Smörj endast med silikonfett.

Underhåll

Besök vår [YouTube kanal](#) → där det finns instruktionsfilmer för byte av keramisk insats, byte av perlator med mera.

Specifikationer

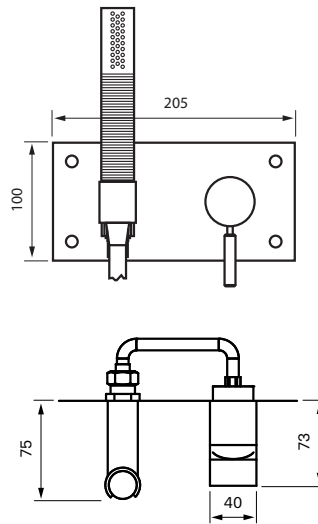
Anslutning tillopp - Slang med löpmutter
Antal grepp - Engrepps
Antal utgående anslutningar - 1
Dimension tillopp - G1/2
Dimension utlopp - 1/2 tum
Inbyggd - Nej
Svängbar pip - Ja

Dimensioner/Vikt

Förpackning - Djup - 430 mm
Förpackning - Bredd - 260 mm
Förpackning - Höjd - 140 mm
Förpackning - Nettovikt - 2,35 kg
Förpackning - Volym - 0,02 m³
Produkt - Bredd - 205 mm
Produkt - Djup - 58 mm
Produkt - Höjd - 170 mm
Total bygghöjd - 170 mm

Tapwell

Ritning - PDF



Tapwell

Tryckfallsdiagram

