

TA816 Accessory

TA816 Chrome

TA816 Chrome - 9419192
TA816 Matte Black - 9420715
TA816 Brass - 9419193
TA816 Copper - 9420093
TA816 Bronze - 9426182
TA816 Black Chrome - 9419198
TA816 Honey Gold - 9419197
TA816 Brushed Black Chrome - 9422844
TA816 Brushed Platinum - 9421175
TA816 Ascot Grey - 9422845

Sminkespejl med justerbar højde.



Rengøring

Tør overfladen af med en blød klud og lunkent vand og eventuelt med en sæbeopløsning. Undgå alkaliske, syrebegrænsende eller slibende rengøringsmidler.

Messing er et materiale, der over tid får en smuk patina, men kan poleres med messinggips. Kobber får også patina, men bør ikke poleres. De andre skinnende overflader bevarer deres glans, og Honey Gold får sin dybde på 2-3% ægte guld.

Afkalkning

Jetopsamlere og brusebadhåndtag skal kalkes regelmæssigt ved at placere dem i et eddike bad i et par timer. Hvis der opstår kalkpletter, skal du bruge eukalyptusolie og en blød klud.

Smøring

Smør kun med silikonefedt.

Vedligeholdelse

Besøg vores YouTube-kanal, hvor der er instruktionsvideoer til udskiftning af keramikindsatsen, ændring af oversætter og mere.

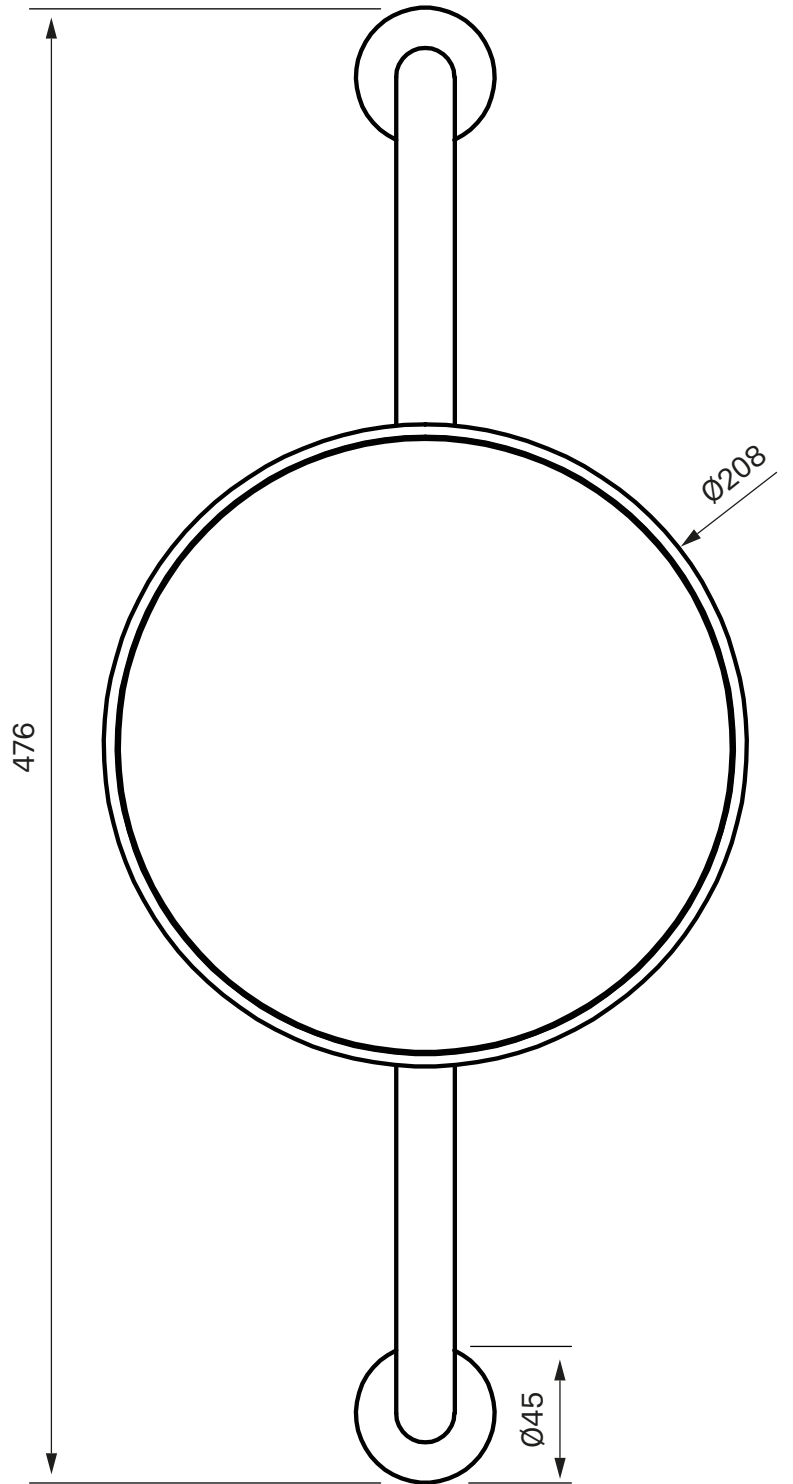
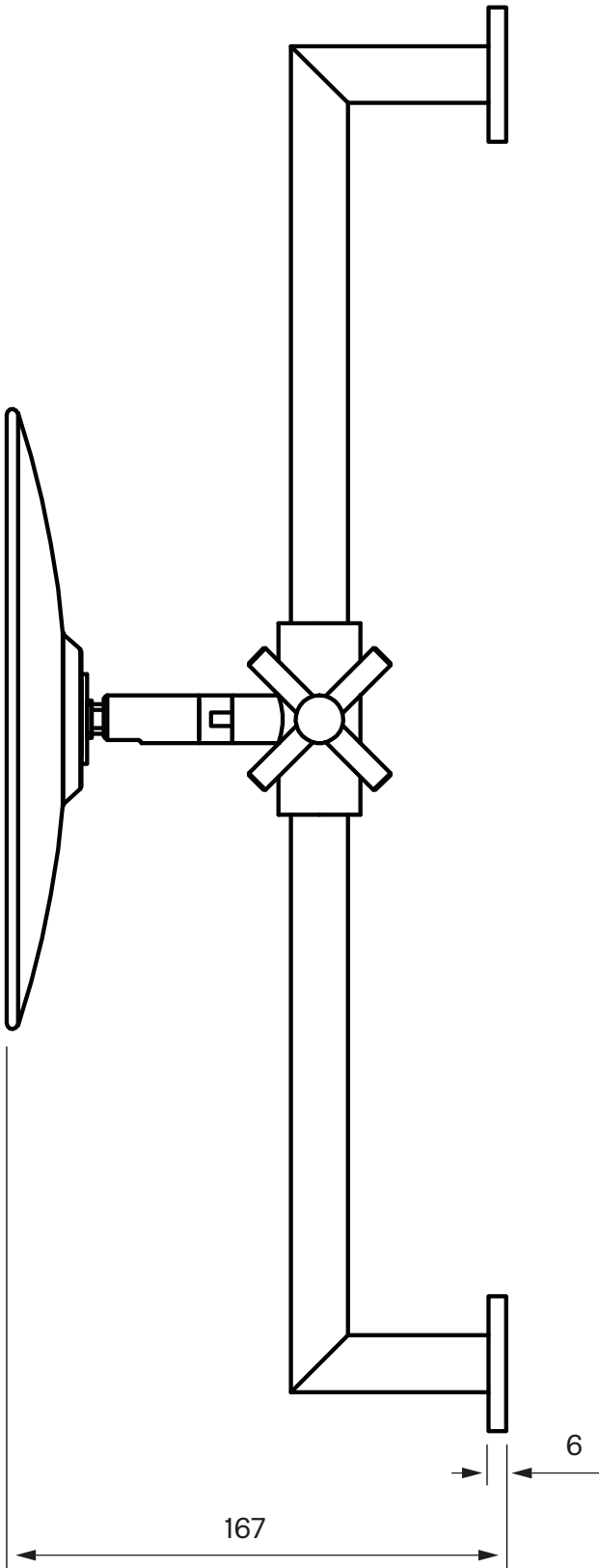
Dimensioner/Vægt

Bredde - 208 mm

Dybde - 167 mm

Højde - 476 mm

Tapwell



Tapwell

Explosion Drawing

1. Upper bar 225 x 66 x Ø19 mm
2. Threaded pipe M10 x 1 x 15
3. Screw plug Ø6 x 30 mm
4. Wall mount Ø34,6 x 29,5 mm
5. Screw M4 x 35 mm
6. Plate Ø45 x 6 mm
7. Allan screw M5 x 8 mm
8. Lower bar 225 x 66 x Ø19 mm
9. Mirror frame Ø208 x 25 x 0,6 mm
10. Double-sided foam tape 20 x 40 x 2 mm
11. Gasket
12. Ring
13. Nut M10 x 1 x 5 mm
14. Mirror Ø201 x 2 mm

