

EVM168-150 Shower mixer

EVM168 Chrome

EVM168 Chrome - 9418506
EVM168 Matte Black - 9420901
EVM168 Brass - 9418426
EVM168 Copper - 9419326
EVM168 Bronze - 9426155
EVM168 Black Chrome - 9419325
EVM168 Honey Gold - 9419328
EVM168 Brushed Black Chrome - 9423066
EVM168 Brushed Platinum - 9422477
EVM168 Ascot Grey - 9423067

Brusearmatur med tryk- og termostatstyret, med udløb nederst.



Rengøring

Tør overfladen af med en blød klud og lunkent vand og eventuelt med en sæbeopløsning. Undgå alkaliske, syrebegrænsende eller slibende rengøringsmidler.

Messing er et materiale, der over tid får en smuk patina, men kan poleres med messinggips. Kobber får også patina, men bør ikke poleres. De andre skinnende overflader bevarer deres glans, og Honey Gold får sin dybde på 2-3% ægte guld.

Afkalkning

Jetopsamlere og brusebadhåndtag skal kalkes regelmæssigt ved at placere dem i et eddike bad i et par timer. Hvis der opstår kalkpletter, skal du bruge eukalyptusolie og en blød klud.

Smøring

Smør kun med silikonefedt.

Vedligeholdelse

Besøg vores YouTube-kanal, hvor der er instruktionsvideoer til udskiftning af keramikindsatsen, ændring af oversætter og mere.

Specifikationer

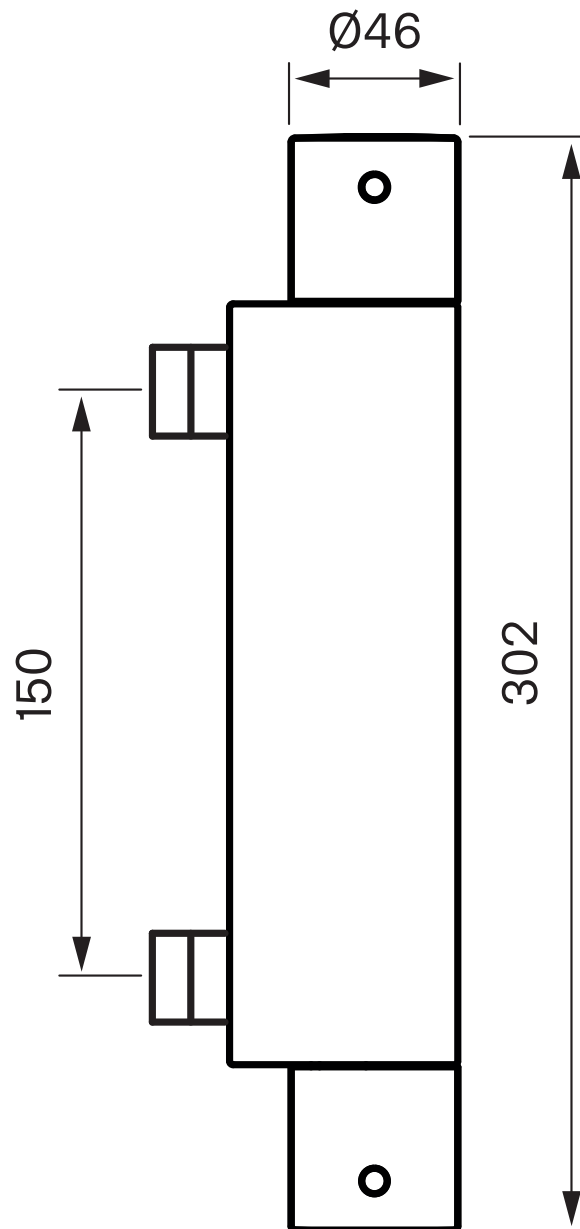
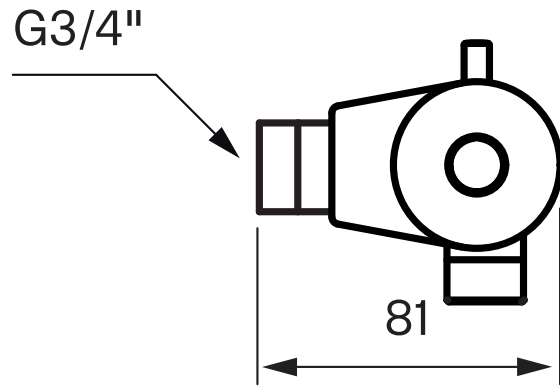
Tilslutningsindgang - indvendig gevind
Antal greb - One
Dimension indløb - 3/4 tum
Dimension udløb - 1/2"
Flow klasse - S
Bygget - Nej
Lydklasse (EN-IAO 3822 / DIN-52 218) - Grupp I, <=20 dB(A)
Maksimalt flow (via 300 kPa) - 0,15
Dreje hane - Nej
- Ja
- Ja
- Ja
- Ja

Dimensioner/Vægt

- Nej
Bredde - 302 mm
Dybde - 81 mm

- A

Tapwell



Tapwell

Explosion Drawing

