

## EVM072 Washbasin mixer


---

EVM072 Chrome

---

EVM072 Chrome - 9424358  
EVM072 Matte Black - 9424359  
EVM072 Brass - 9424360  
EVM072 Copper - 9424361  
EVM072 Bronze - 9426079  
EVM072 Black Chrome - 9424362  
EVM072 Honey Gold - 9424363  
EVM072 Brushed Black Chrome - 9424364  
EVM072 Brushed Platinum - 9424365  
EVM072 Ascot Grey - 9424366

---

Håndvaskarmatur. 



## Rengøring

Tør overfladen af med en blød klud og lunkent vand og eventuelt med en sæbeopløsning. Undgå alkaliske, syrebegrænsende eller slibende rengøringsmidler.

Messing er et materiale, der over tid får en smuk patina, men kan poleres med messinggips. Kobber får også patina, men bør ikke poleres. De andre skinnende overflader bevarer deres glans, og Honey Gold får sin dybde på 2-3% ægte guld.

## Afkalkning

Jetopsamlere og brusebadhåndtag skal kalkes regelmæssigt ved at placere dem i et eddike bad i et par timer. Hvis der opstår kalkpletter, skal du bruge eukalyptusolie og en blød klud.

## Smøring

Smør kun med silikonefedt.

## Vedligeholdelse

Besøg vores YouTube-kanal, hvor der er instruktionsvideoer til udskiftning af keramikindsatsen, ændring af oversætter og mere.

---

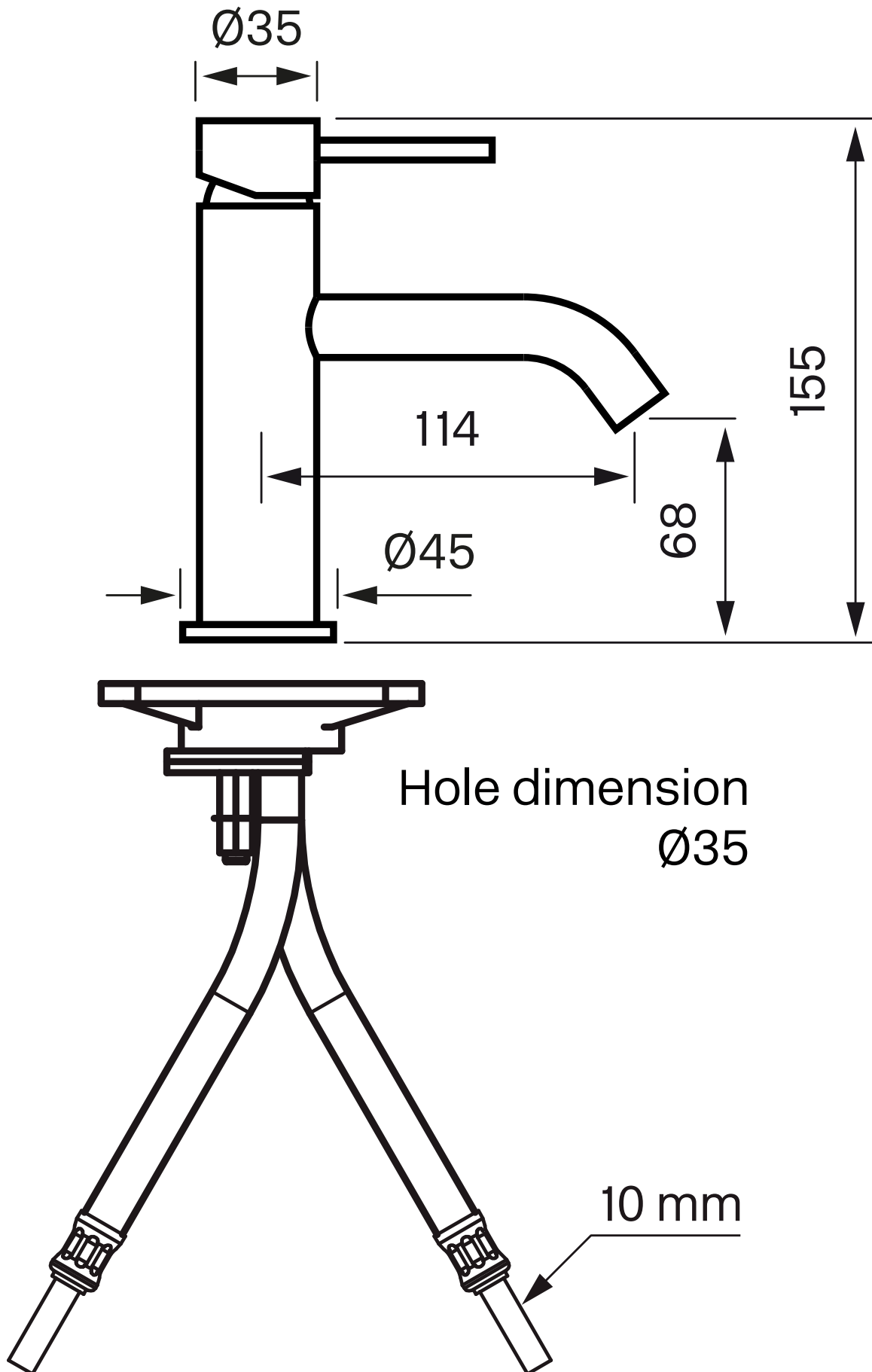
## Specifikationer

Tilslutningsindgang - G 3/8"  
Antal greb - One  
Antal udgående forbindelser - 1  
Dimension indløb - 10 mm  
Bygget - Nej  
Løfteventil - Nej  
Længde af fremspring på udløbstud - 114 mm  
Med opvaskemaskine stop - Nej  
Dreje hane - Nej

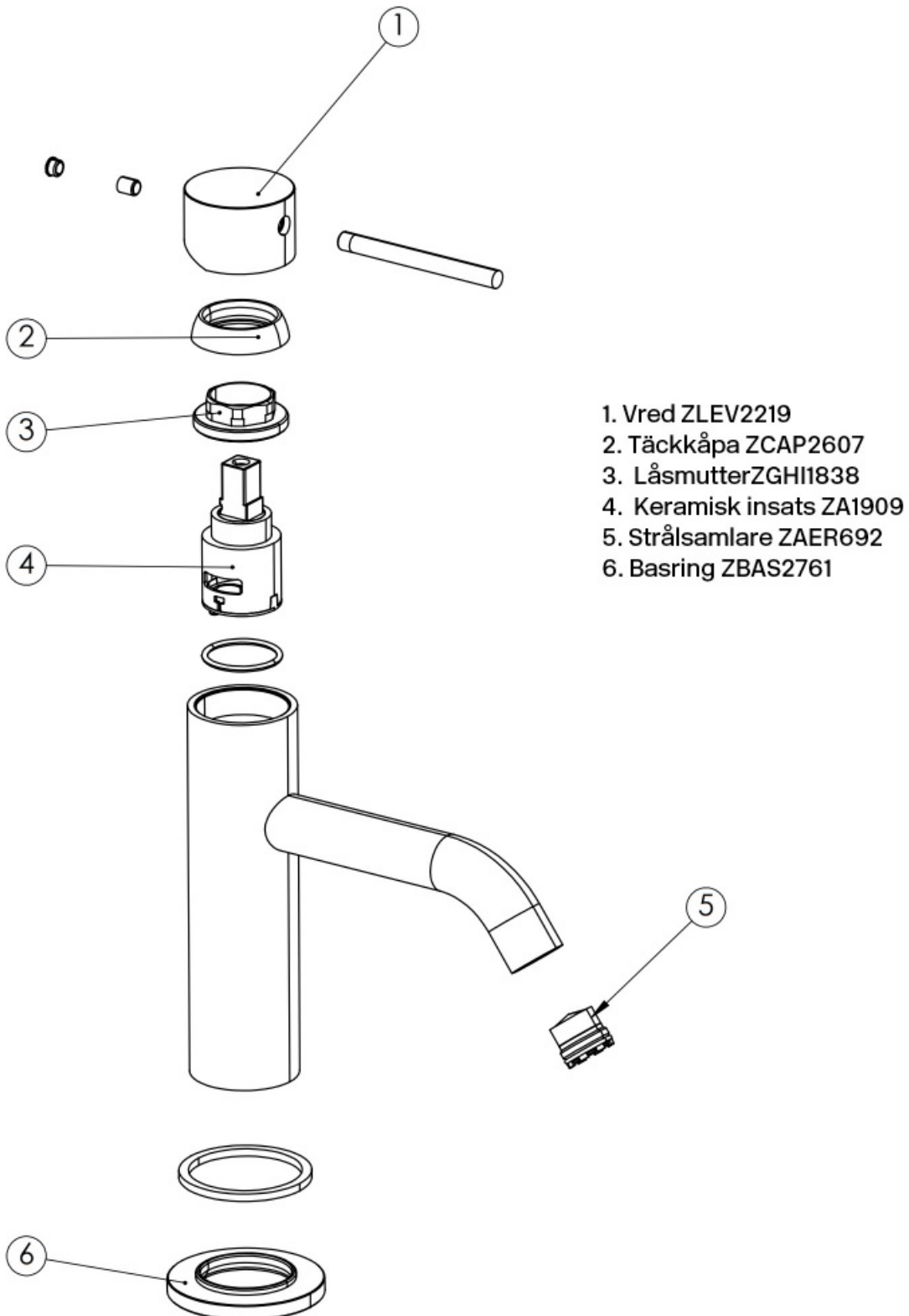
## Dimensioner/Vægt

Emballage - Dybde - 420 mm  
Emballage - Bredde - 190 mm  
Emballage - Højde - 70 mm  
Bredde - 45 mm  
Højde - 155 mm

# Tapwell



# Tapwell



# Tapwell

## Pressure Drop

