**ART. NO:**

15060, 15061, 15062, 15063, 15064, 15065, 15066

RSK:

800200, 800201, 800202, 800203, 800204, 800205, 800206

EDITION: 2022-06-13

SV

Spolplattan installeras i WC-fixtur Geberit Sigma med en konstruktionshöjd på 112 cm. Installera först WC-fixturen enligt tillverkarens anvisningar och säkerställ att kakel/klinker eller annat valt yttskikt omsluter genomföringen genom väggen så nära som möjligt. Spolplattans dimensioner är 160x250 mm. Öppningen i väggen ska understiga dessa dimensioner med viss marginal.

Steg för installation:

1. För in spolpinnar (1) i fixturens öppningar enligt bild 1. Vrid spolpinnarna medsols för att låsa fast dem. Justera avståndet spolpinnarna sticker ut från spolsystemet så att spolfunktionen fungerar korrekt. Om spolsystemet konstant spolrar när plattan ansluts behöver spolpinnarna föras längre in i fixturen. Om ingenting händer när knapparna i spolplattan används så bör spolpinnarna föras längre ut från fixturen.
2. För in infästningsmuttrar (2) i fixturens fästen enligt bild 2. Trä spolplattan (3) över spolpinnarna och fixera plattan i infästningsmuttrarna med hjälp av medföljande skruvar (4). Obs! Skruva varsamt med en insexnyckel för att undvika skrapmärken och andra skador på skruvarnas yta.

NO

Spyleplaten installeres i WC-fikstur Geberit Sigma med en byggehøyde på 112 cm. Installer først WC-fiksturen i henhold til produsentens anvisninger og påse at flis/klinker eller annet valgt overflatesjikt omslutter gjennomføringen gjennom veggen tettst mulig. Spyleplatenes dimensjoner er 160x250 mm. Åpningen i veggen skal underskride disse dimensjonene med en viss margin.

Installasjonstrinn:

1. Før inn spylepinner (1) i fiksturens åpninger som vist på bilde 1. Vri spylepinnene med urviserne for å låse dem fast. Juster avstanden spylepinnene stikker ut fra spylesystemet slik at spylefunksjonen virker som den skal. Hvis spylesystemet spyle konstant når platen kobles til, må spylepinnene føres lengre inn i fiksturen. Hvis ingenting skjer når knappene på spyleplaten betjenes, må spylepinnene føres lengre ut fra fiksturen.
2. Før inn innfestingsmutre (2) i fiksturens fester som vist på bilde 2. Tre spyleplaten (3) over spylepinnene og fest platen i innfestingsmutrene ved hjelp av de medfølgende skruene (4). Obs! Skru forsiktig med en unbrakonøkkel for å unngå skrapemerker og andre skader på skruenes overflate.

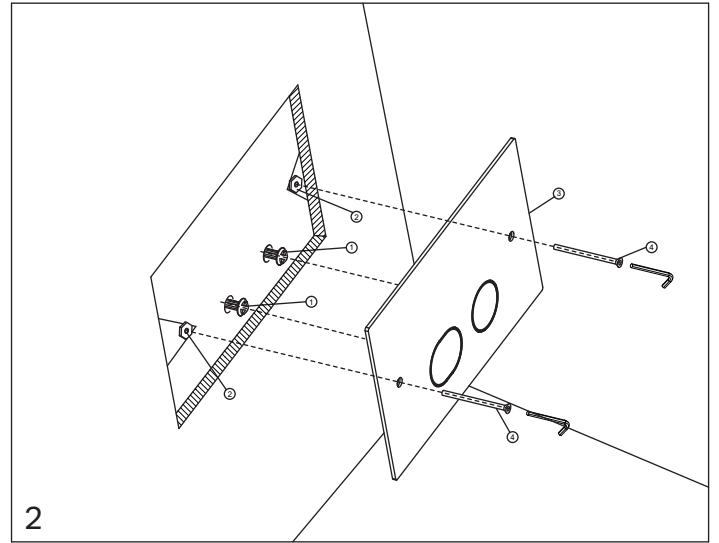
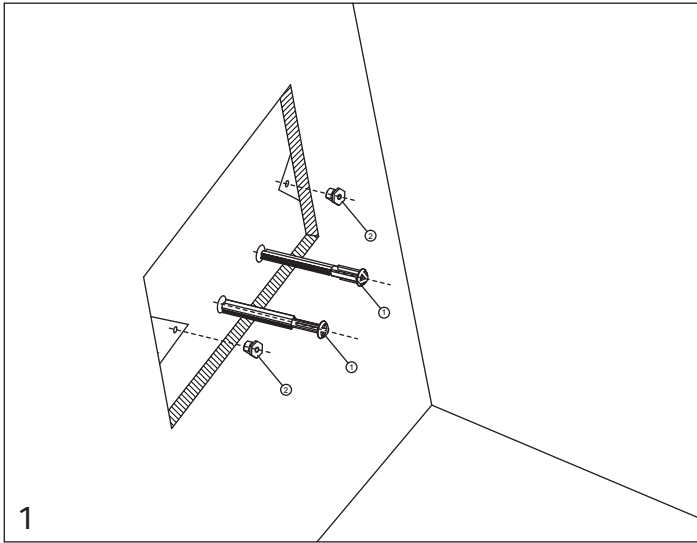
DK

Betjeningspladen monteres i WC-fikstur Geberit Sigma med en konstruktionshøjde på 112 cm. Montér først WC-fiksturen iht. producentens anvisninger, og kontrollér, at fliser/klinker eller anden valgt overflade omslutter gennemføringen gennem væggen så tæt som muligt. Betjeningspladens dimensioner er 160x250 mm. Åbningen i væggen skal understige disse dimensioner med en vis margin.

Installationstrin:

1. Før skyllepindene (1) ind i fiksturens åbninger jf. billede 1. Drej skyllepindene med uret for at låse dem fast. Juster afstanden, som skyllepindene stikker ud fra skyllesystemet, så skyllefunktionen fungerer korrekt. Hvis skyllesystemet skyller hele tiden, når pladen tilsluttes, skal skyllepindene føres længere ind i fiksturen. Hvis der ikke sker noget, når knapperne i betjeningspladen anvendes, skal skyllepindene føres længere ud fra fiksturen.
2. Før fastgørelsesmøtrikkerne (2) ind i fiksturens beslag jf. billede 2. Før betjeningspladen (3) ned over skyllepindene, og fiksér pladen med fastgørelsesmøtrikkerne ved hjælp af de medfølgende skruer (4). Bemærk! Skru det hele forsigtigt sammen med en unbrakonøgle for at undgå skrabemærker og andre skader på skruernes overflade.





FI

Huuhtelupainike asennetaan Geberit Sigma -seinäasennuselementtiin, jonka rakennekorkeus on 112 cm. Asenna ensin seinäasennuselementti valmistajan ohjeiden mukaisesti ja varmista, että kaakeli/klinkkeri tai muu valittu pinta ympäröi seinän läpivientä mahdollisimman tarkasti. Huuhtelupainikkeen koko on 160x250 mm. Seinän aukon on oltava jonkin verran näitä mittoja pienempi.

Asennuksen vaiheet:

1. Työnnä raikastinpuikot (1) seinäasennuselementin aukkoihin kuvan 1 mukaisesti. Kiristä raikastinpuikot paikalleen kiertämällä niitä myötäpäivään. Säädä raikastinpuikkojen etäisyys huuhtelujärjestelmästä sellaiseksi, että huuhtelu toimii asianmukaisesti. Jos huuhtelujärjestelmä huuhtelee jatkuvasti, vaikka painiketta ei paineta, puikot on saatava pidemmälle seinäasennuselementtiin. Jos mitään ei tapahdu, kun huuhtelupainikkeita käytetään, puikot on saatava ulommas seinäasennuselementistä.
2. Kiinnitä kiinnitysmutterit (2) seinäasennuselementin kiinnikkeisiin kuvan 2 mukaisesti. Aseta huuhtelupainike (3) raikastinpuikkojen päälle ja kiinnitä painike kiinnitysmuttereihin mukana toimitetuilla ruuveilla (4). Huom! Ruuvaa varovasti kuusioavaimella, jotta ruuvien pinta ei naarmuunnu tai muutoin vahingoitu.

EN

The flush plate is installed in the Gerberit Sigma frame with a construction height of 112 cm. First install the WC frame according to the manufacturer's instructions and ensure that the tiles or other chosen surface covering surround the cut-out in the wall as closely as possible. The flush plate dimensions are 160 x 250 mm. The opening in the wall should be slightly smaller than these dimensions.

Installation steps:

1. Slide the flush rods (1) into the openings in the frame as shown in figure 1. Turn the flush rods clockwise to lock them. Adjust the distance that the flush rods project from the flush system so that the flushing action is satisfactory. If the flush system flushes constantly when the plate is attached, the flush rods need to project further into the frame. If nothing happens when you press the flush plate buttons, the flush rods need to project further out of the frame.
2. Insert the fastening nuts (2) in the frame mountings as shown in figure 2. Slide the flush plate (3) over the flush rods and fix the plate to the fastening nuts using the screws supplied (4). Note! Tighten gently with a hexagonal key to avoid scratching or damaging the surface of the screws.

DE

Die Betätigungsplatte wird im WC-Installationselement Geberit Sigma mit einer Bauhöhe von 112 cm installiert. Installieren Sie zuerst das WC-Installationselement gemäß den Herstelleranweisungen. Achten Sie darauf, dass die Fliesen oder eine entsprechende andere Oberfläche die Durchführung durch die Wand so eng wie möglich umschließt. Die Betätigungsplatte hat eine Größe von 160 mm x 250 mm. Die Wandöffnung muss diese Abmessungen etwas unterschreiten.

Installation:

1. Führen Sie die Drückerstifte (1) in die Öffnungen des Installationselementes ein; siehe Bild 1. Drehen Sie die Drückerstifte zum Sichern im Uhrzeigersinn. Justieren Sie den Abstand, um den die Drückerstifte aus dem Spülsystem herausragen, dermaßen, dass die Spülung einwandfrei funktioniert. Wenn das Spülsystem nach Anschluss der Betätigungsplatte ununterbrochen spült, müssen die Drückerstifte tiefer in das Installationselement eingeführt werden. Wenn ein Betätigen der Schaltflächen der Betätigungsplatte keine Wirkung hat, müssen die Drückerstifte aus dem Installationselement herausgedreht werden.
2. Führen Sie die Befestigungsmuttern (2) in die Befestigung des Installationselementes ein; siehe Bild 2. Ziehen Sie die Betätigungsplatte (3) über die Drückerstifte, und fixieren Sie sie mithilfe der mitgelieferten Schrauben (4) in den Befestigungsmuttern. Hinweis! Gehen Sie beim Schrauben mit einem Innensechskantschlüssel sorgfältig vor, damit die Oberfläche der Schrauben nicht verkratzt oder beschädigt wird.

