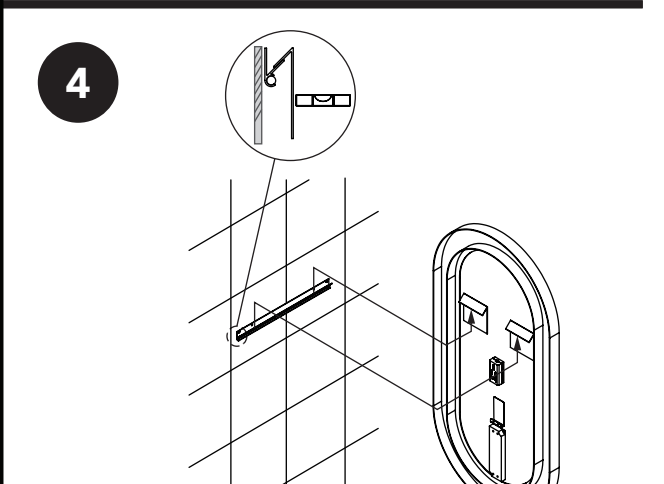
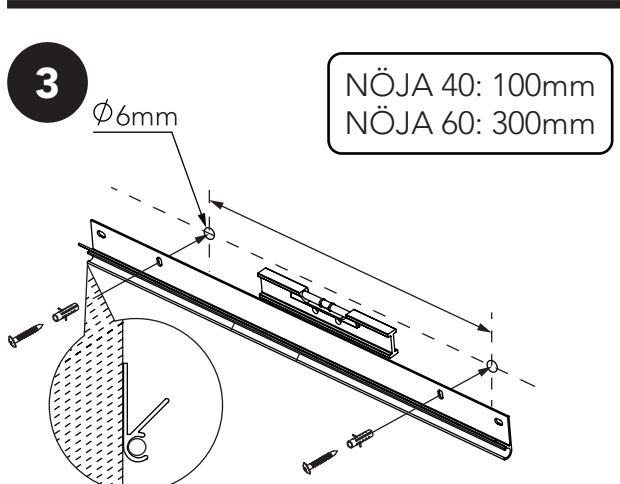
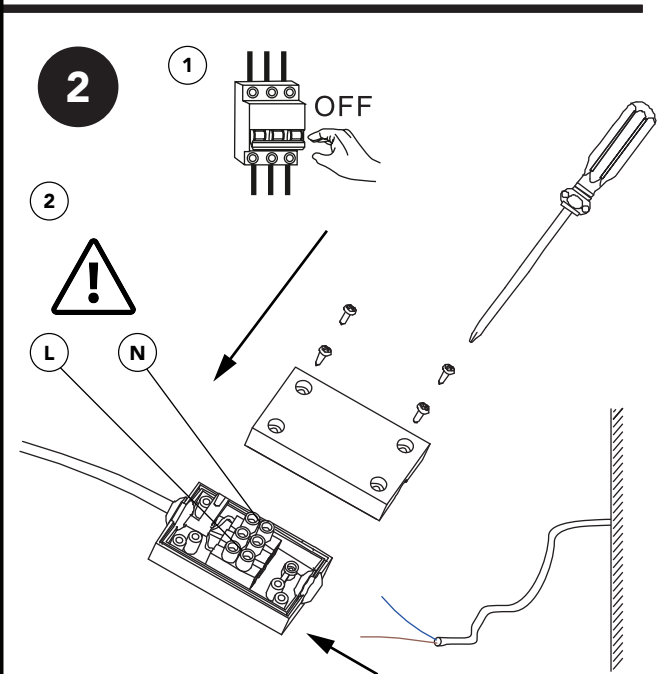
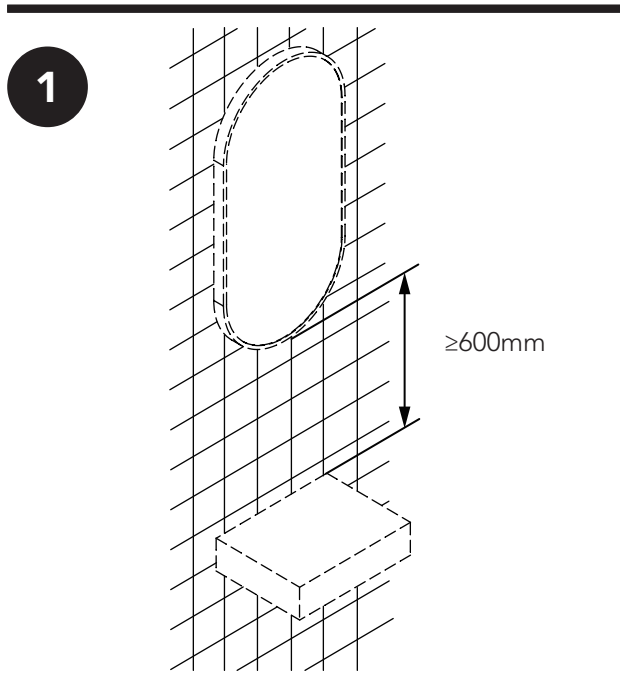
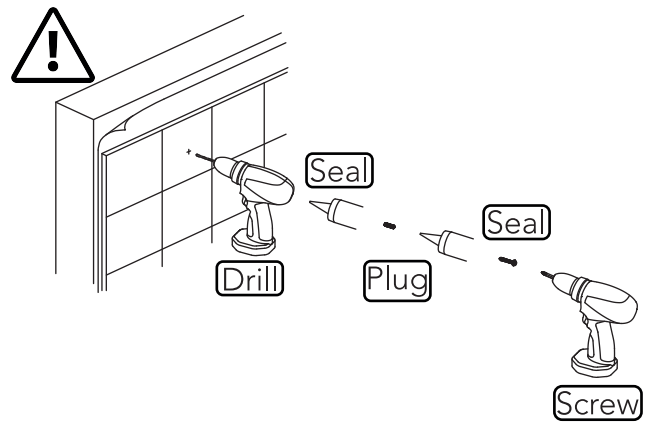
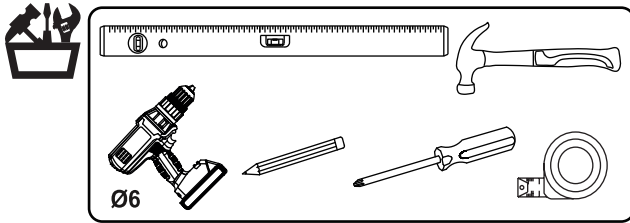


NÖJA

MANUAL



EN ELECTRICAL CARE INSTRUCTIONS
SV ELSÄKERHET OCH UNDERHÅLL
NO ELEKTRISK SIKKERHET OG VEDLIKEHOLD
DK ELEKTRISK SIKKERHED OG VEDLIGEHOEDELSSE
FI SÄHKÖTURVALLISUUS JA HUOLTO

bathlife®

- EN** Install an external power switch if you wish to toggle the light ON/OFF.
- SV** Montera en extern knapp om du önskar förmåga att separat slå AV/PÅ belysningen.
- NO** Monter en ekstern knapp hvis du vil ha muligheten til å slå belysningen PÅ/AV separat.
- DK** Monter en ekstern knap, hvis du ønsker mulighed for at tænde/slukke belysningen separat.
- FI** Asenna ulkoinen painike, jos haluat kytkeä valaistuksen päälle/pois erikseen.
- EN** The mirror connection must be carried out by an authorised electrician in accordance with current regulations.
- SV** Spegelns elanslutning måste genomföras av en auktoriserad elektriker i enlighet med gällande regelverk.
- NO** Speilets elektriske tilkobling skal utføres av en autorisert elektriker i henhold til gjeldende forskrifter.
- DK** Spejlets elektriske tilslutning skal udføres af en autoriseret elektriker i henhold til gældende regler.
- FI** Valtuutetun sähköasentajan tulee tehdä peilin sähköliitäntä voimassa olevien määräysten mukaisesti.
- EN** Never use the mirror if the electrical cable is damaged. Replace damaged cables immediately.
- SV** Använd aldrig spegeln om elkabeln skadats. Ersätt omedelbart en skadad kabel.
- NO** Bruk aldri speilet hvis strømledningen er skadet. Skift ut en skadet kabel umiddelbart.
- DK** Brug aldrig spejlet, hvis netledningen er beskadiget. Udskift et beskadiget kabel med det samme.
- FI** Älä koskaan käytä peiliä, jos virtajohto on vaurioitunut. Vaihda vaurioitunut kaapeli välittömästi.
- EN** Disconnect the power supply to the mirror before performing any form of maintenance.
- SV** Koppla alltid av spegeln från dess elförsörjning inför underhåll.
- NO** Koble alltid speilet fra strømforsyningen før vedlikehold.
- DK** Afbryd altid spejlet fra strømforsyningen før vedligeholdelse.
- FI** Irrota peili aina virtalähteestä ennen huoltoa.



Copyright ©2022 Hafa Brand Group AB. Original content rights reserved. All product names, logos, and brands are property of their respective owners.



Information contained within this document was considered accurate at the time of publication, but may be subject to revision.

EN GENERAL CARE INSTRUCTIONS
SV GENERELLA UNDERHÅLLSRÅD
NO GENERELT VEDLIKEHOLDSRÅD
DK GENEREL VEDLIGEHOLDELSERÅD
FI YLEISET HUOLTO-OHJEET

- EN** Wipe the mirror with a soft cloth as needed.
SV Rengör spegelglaset med en mjuk trasa efter behov.
NO Rengjør speilglasset med en myk klut etter behov.
DK Rengør spejlglasset med en blød klud efter behov.
FI Puhdista peililasi tarvittaessa pehmeällä liinalla.
- EN** Do not use any abrasive or corrosive cleaning agents.
SV Använd inte rengöringsmedel med slipande eller frätande förmåga.
NO Ikke bruk skurende eller etsende rengjøringsmidler.
DK Brug ikke slibende eller ætsende rengøringsmidler.
FI Älä käytä hankaavia tai syövyttäviä puhdistusaineita.

