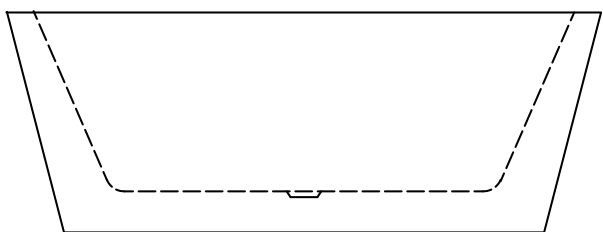


FRITSTÅENDE BADEKAR AKRYL

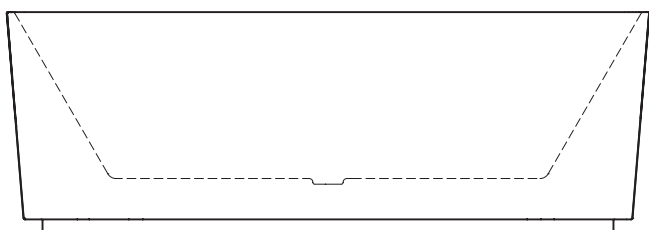
AMUNDÖ



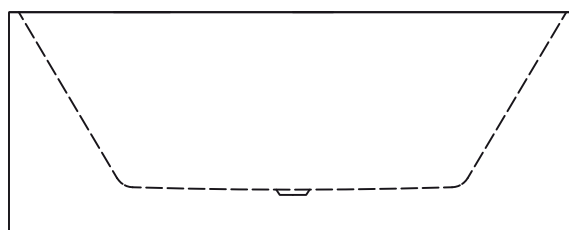
ASPHOLMEN



NÄSET



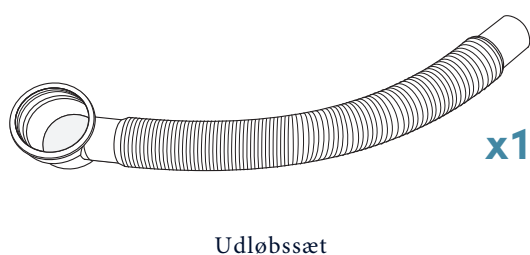
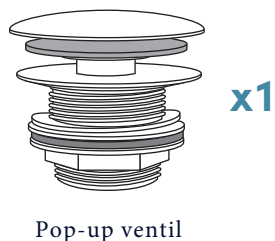
SALTSKÄR



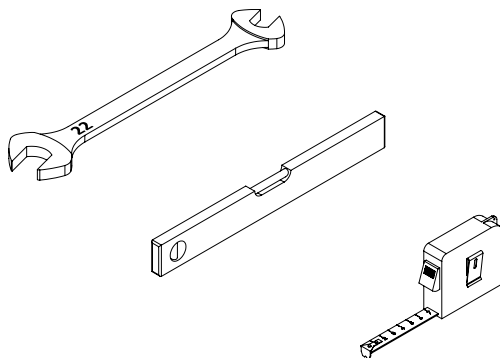
Monteringsvejledningen gælder for følgende badekar

Model:	Mål: (LxB)	Art.Nr.	Material	RSK-nr.
Amundö	1550x795 mm	BAM1580SFD	Hvid blank akryl	7334621
Aspholmen	1500x800 mm	BAS1580SFD	Hvid blank akryl	7334622
Aspholmen	1500x800 mm	BAS1580SFD	Hvid mat akryl	7334632
Aspholmen	1700x800 mm	BAS1780SFD	Hvid blank akryl	7334623
Aspholmen	1700x800 mm	BAS1780SFD	Hvid mat akryl	7334633
Saltskär	1500x750 mm	BSR1575SFD	Hvid blank akryl	7334624
Saltskär	1700x750 mm	BSR1775SFD	Hvid blank akryl	7334625
Näset	1570x750 mm	BNT1575LFD	Hvid blank Lucite®-akryl	7335280
Näset	1570x750 mm	BNT1575LFD	Mat hvid Lucite®-akryl	7335281
Näset	1700x750 mm	BNT1775LFD	Hvid blank Lucite®-akryl	7335282
Näset	1700x750 mm	BNT1775LFD	Hvid mat Lucite®-akryl	7335283

DETTE ER INKLUDERET



DU HAR BRUG FOR DISSE

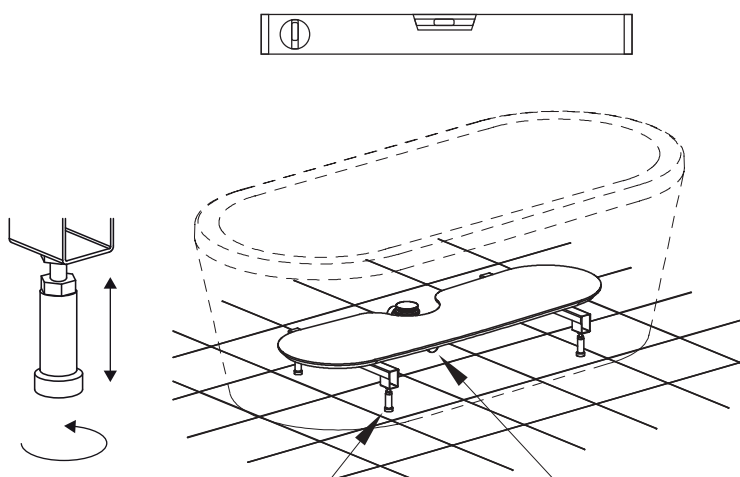


1

Inden installationen skal du kontrollere, at badekarret ikke er blevet beskadiget under transporten.

2

Placer badekarret på det ønskede sted og juster derefter badekarsbenene, så badekarret står vandret og fast. Brug gerne vaterpas til at se om badekarret står lige.



3

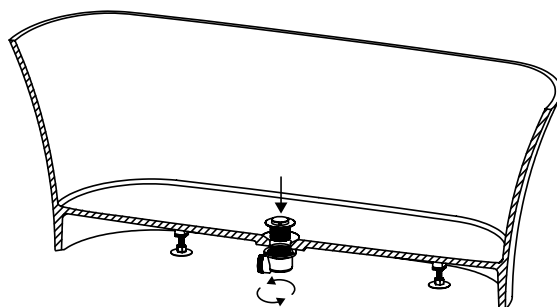
Drej om nødvendigt karret på siden for at justere benene. Læg et tæppe eller lignende blødt materiale på gulvet for at undgå at ridse badekarret.

4

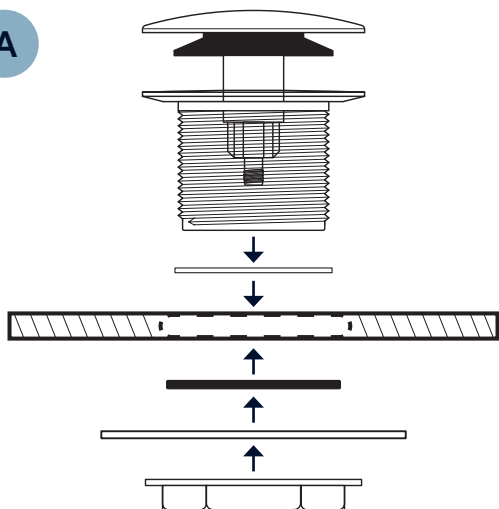
Fastgør udløbssættet, afklaring: pop-up ventil (A), vinkelbeslag og udløbsrør (B) i badekarret og tilslut til afløbet. Klip om nødvendigt flexrøret til i den korrekte længde.

Vær opmærksom på, at afløbssættet fra badekarret er mindst 10 mm fra gulvet (C).

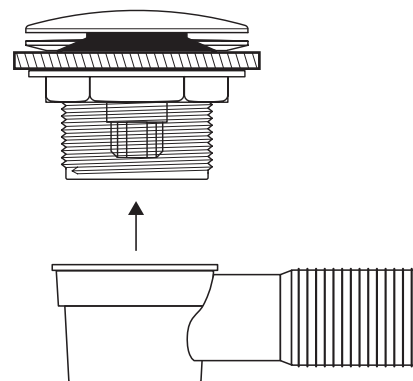
Tilslut flexislangen til brønden.



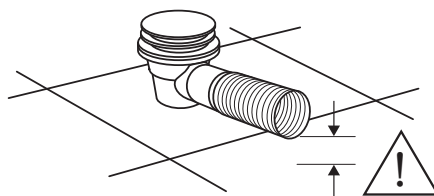
A



B



C



5

Placer badekarret på det ønskede sted. Fyld derefter karret med vand og kontroller, at ingen forbindelser er utætte. Dræn derefter vandet fra.

