

HÖLLVIKEN

MONTERINGSANVISNING HÖLLVIKEN 20230529-2.1



TIPS!

På nordhem.se
finns produkt-
blad, skötselråd
etc

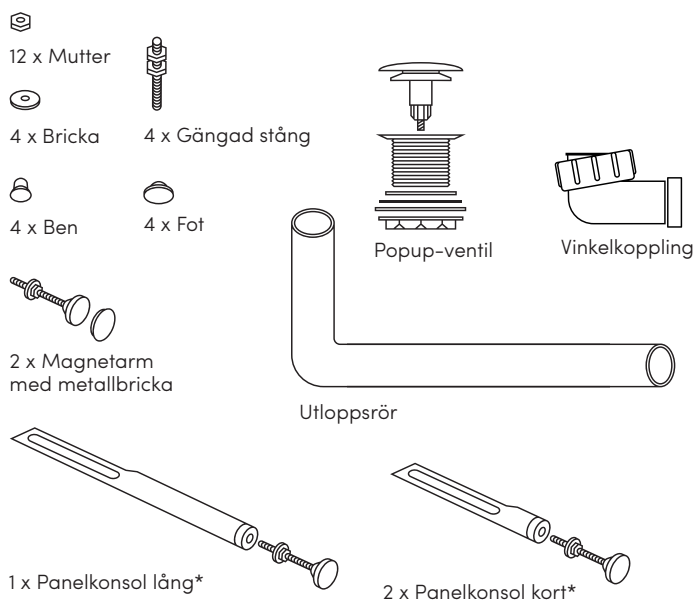
Monteringsanvisningen gäller följande modeller:

Mått (LxBxH):	Art. nr.	Material	RSK-nr.
1250x725x590	BHL1270SLE	Akryl	7336114
1250x725x590	BHL1270NLE	Nordurit®	7336113

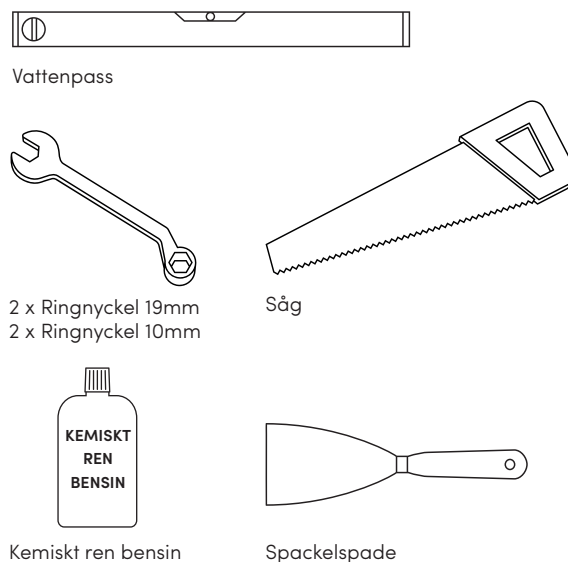
Innehåll:

- Installation med L-panel s.2-5
- Installation med frontpanel s.6-9
- Inbyggnad av badkar s.10-11

DET HÄR FÅR DU MED:



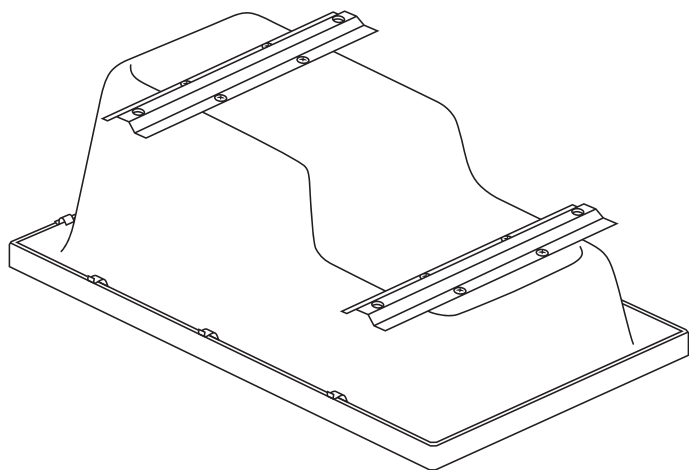
DET HÄR BEHÖVER DU:



*Vid placering av L-panel enligt beskrivning nedan så används en lång och en kort konsol. Vid alternativ placering (se s.5) så används istället två korta konsoler.

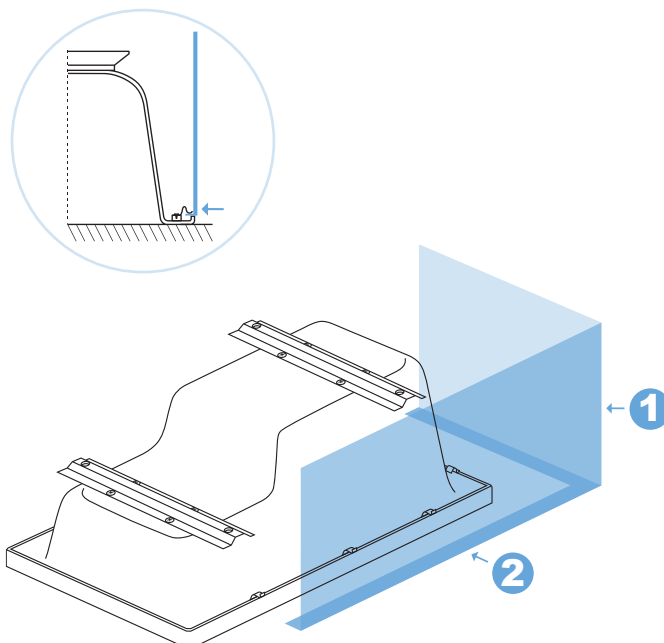
1

Vänd karet helt upp och ner. Lägg det gärna på ett mjukt underlag, ex en filt.

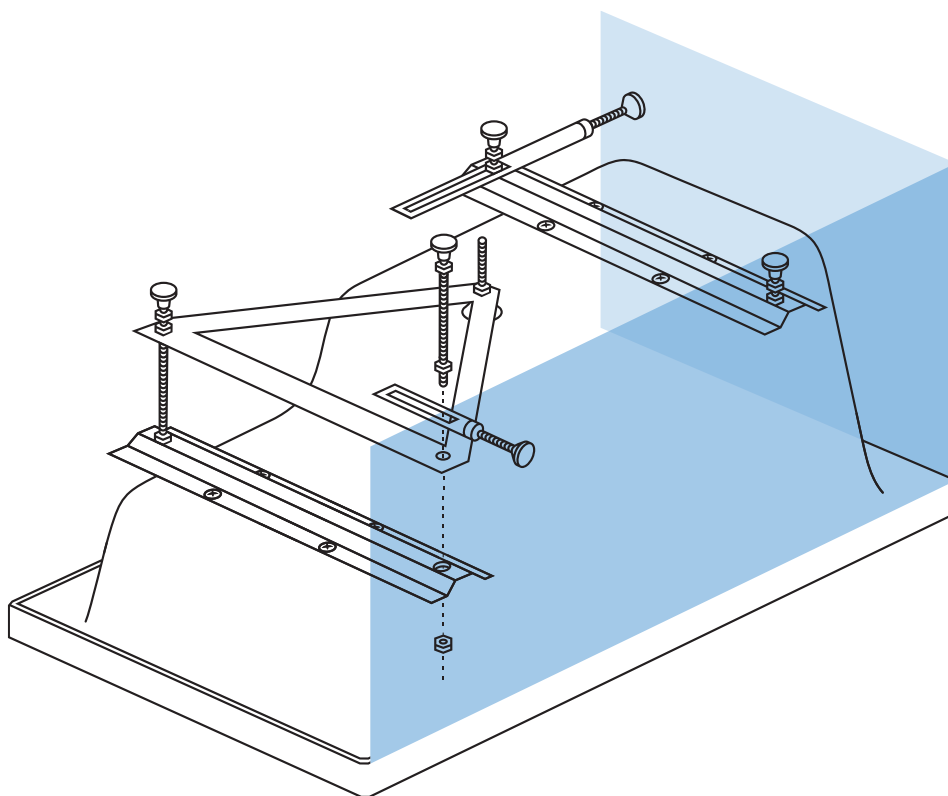
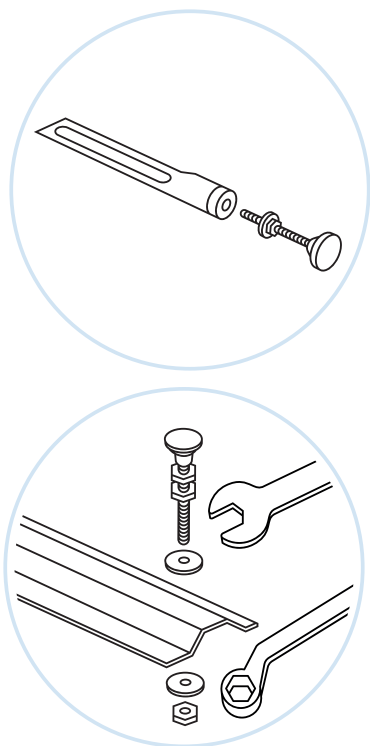


2

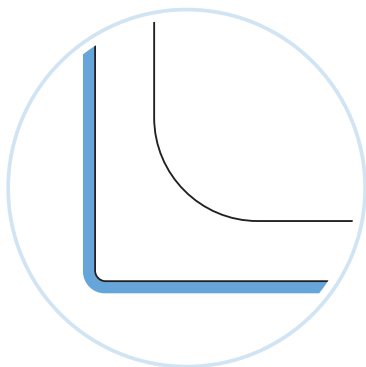
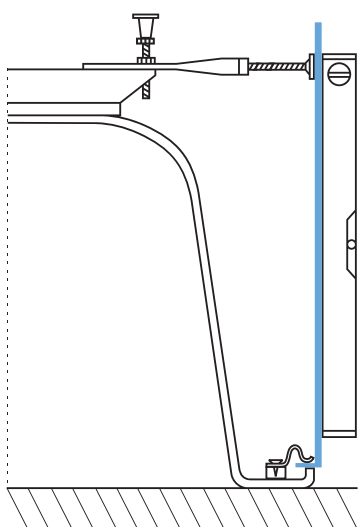
Skjut in panelen mellan sargkant och clip på den sida du önskar placera L-panelen (se s.5 för alternativ placering). Börja med kortsidan. Använd gärna en spackelspade eller liknande som hjälp.



3 Montera panelstag och fötter.



4 Justera panelstagen så att de linjerar med yttersidan på sargkanten och se till att panelen sitter rakt.

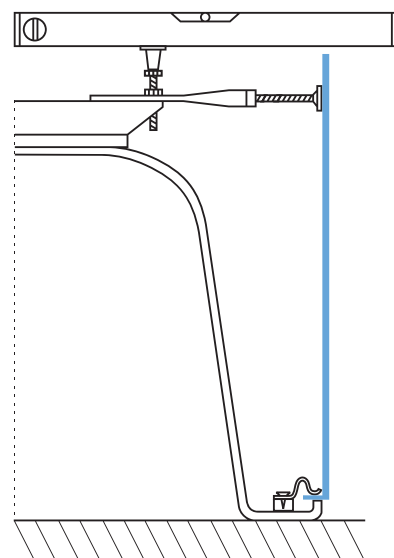


OBS!

Panelen kommer sticka ut 5-8 mm.

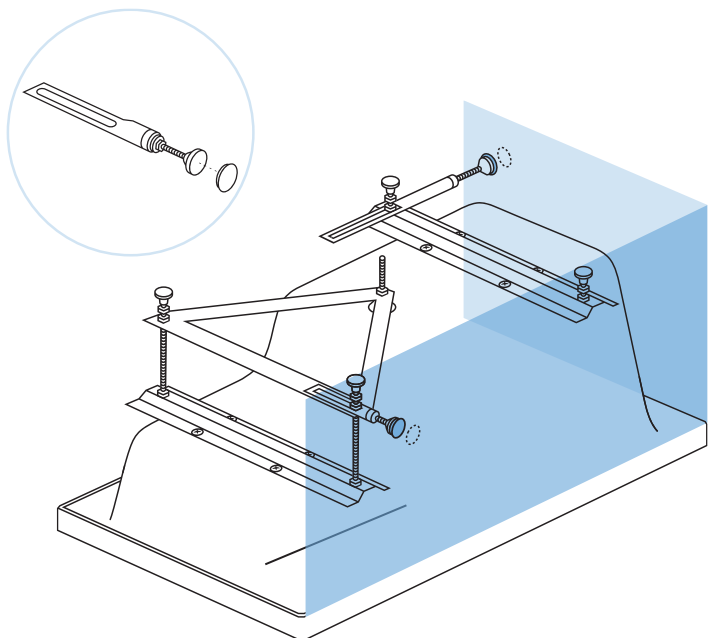
5

Mät höjden från underkant sarg upp till foten, den ska vara 15-20 mm högre än panelens höjd. Detta behövs både för att få luftcirkulation samt för att underlätta när panelen ska tas av.



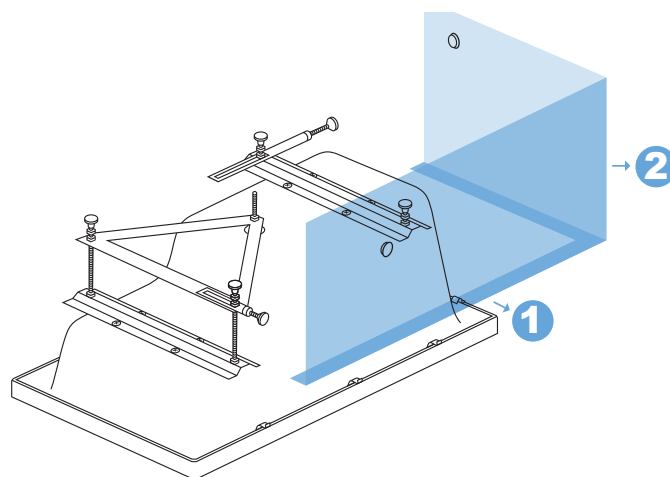
6

Rengör platsen på panelen där metallbrickan ska sitta så att tejen fäster. Det gör du bäst med kemisk ren bensin. Ta sedan bort den dubbelhäftande tejen på panelstaget och fäst metallbrickan på panelens insida.



7

Avlägsna panelen och vänd på karet.



8

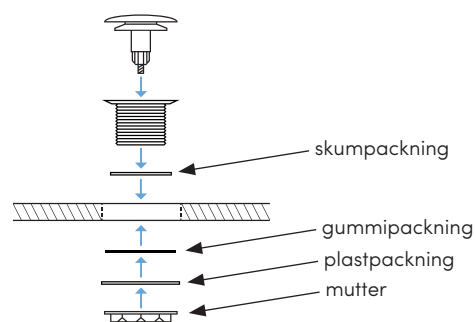
Placera på plats, justera så att karet är vågrätt (genom att justera fötterna).



OBS!
Glöm ej att dra åt låsmutterna.

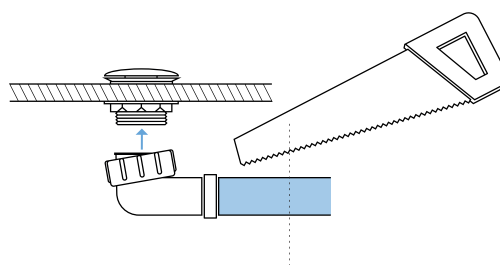
9

Montera pop-up ventil.



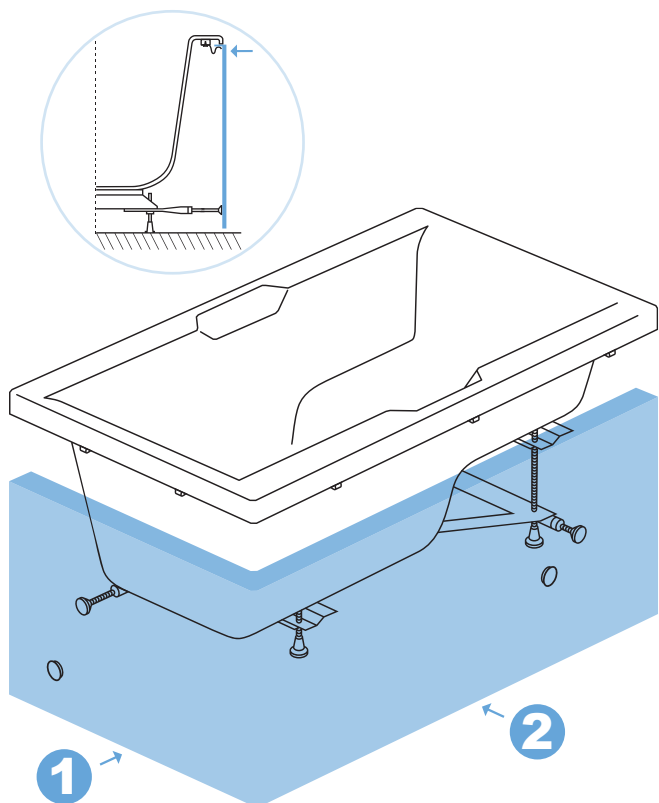
10

Montera på vinkelkoppling på pop-up ventil och anslut utloppsroret. Vid behov, såga av röret så att det blir rätt längd till golvbrunnen. Se även till att röret är i nivå med golvbrunnen (det ska inte sticka ner för långt).



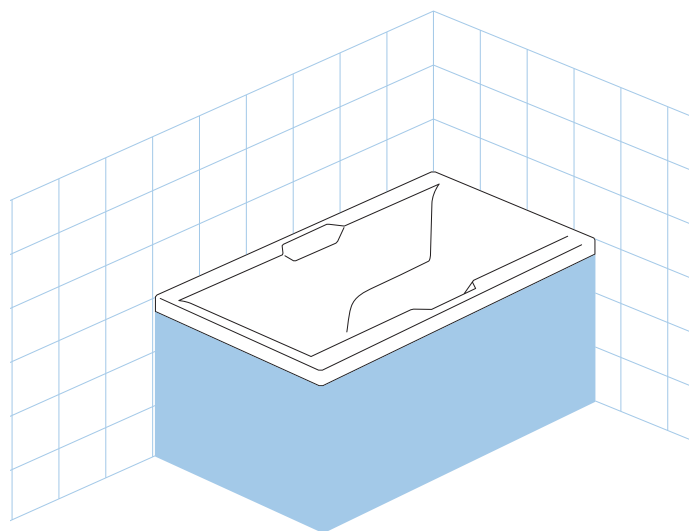
11

Montera på panelen igen. Använd exempelvis en spackelspade som hjälp.



12

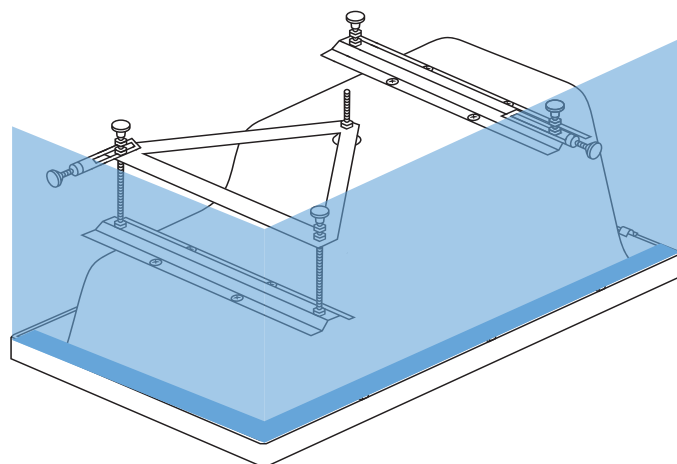
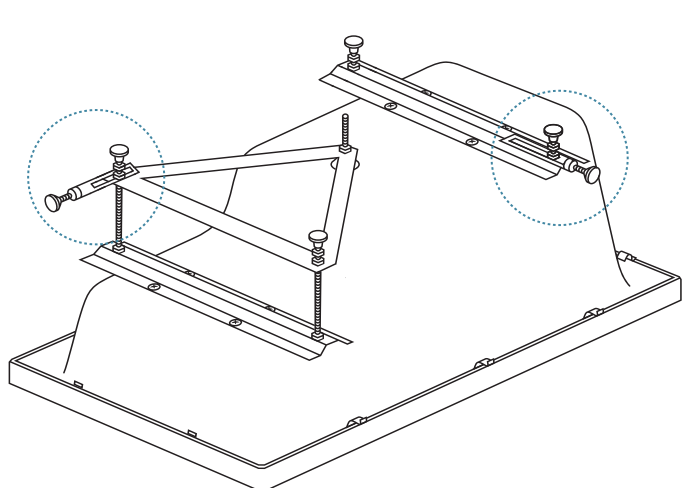
KLART!



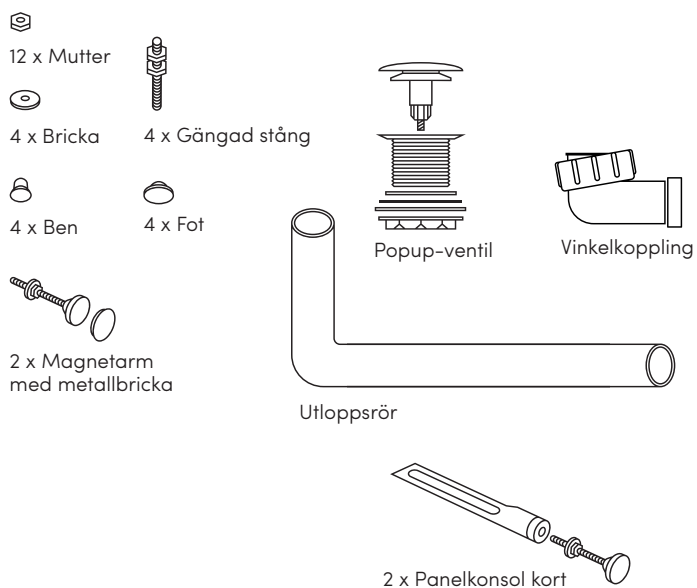
ALTERNATIV PLACERING AV L-PANELEN

Om man vill placera L-panelen så att den täcker kortsidan mot sittdelen så är det inga problem. L-panelen är vändbar och det är förberett med clips runt om badkaret.

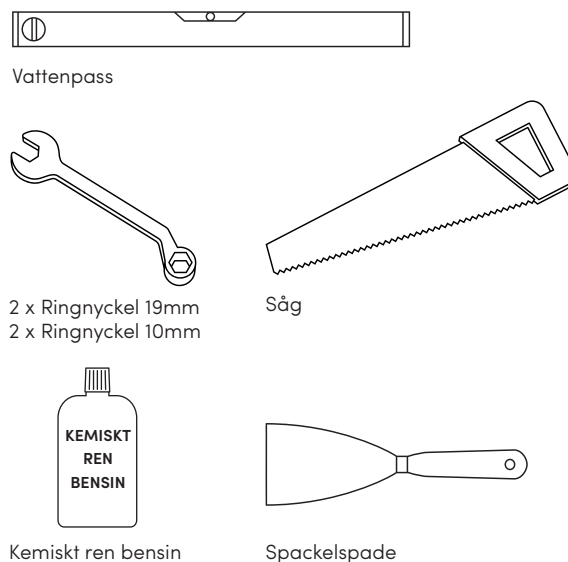
Du följer precis samma steg som ovan, den enda förändring är i **steg 3**. Här används två korta panelkonsoler istället för en kort och en lång. Placera dem enligt ritningen nedan. Därefter följer du steg 4-11 på motsvarande sätt.



DET HÄR FÅR DU MED:

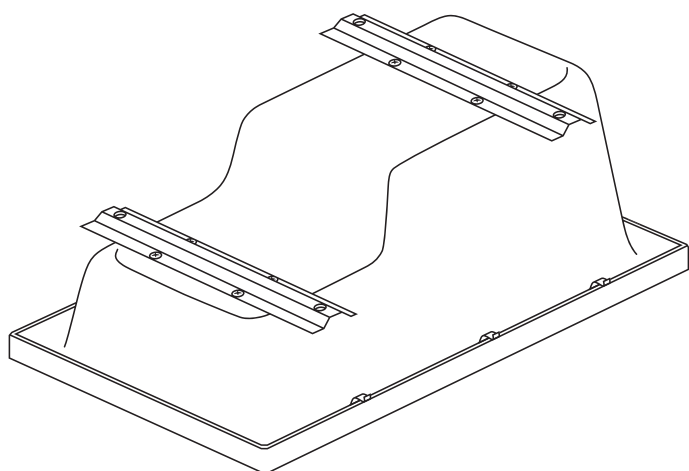


DET HÄR BEHÖVER DU:



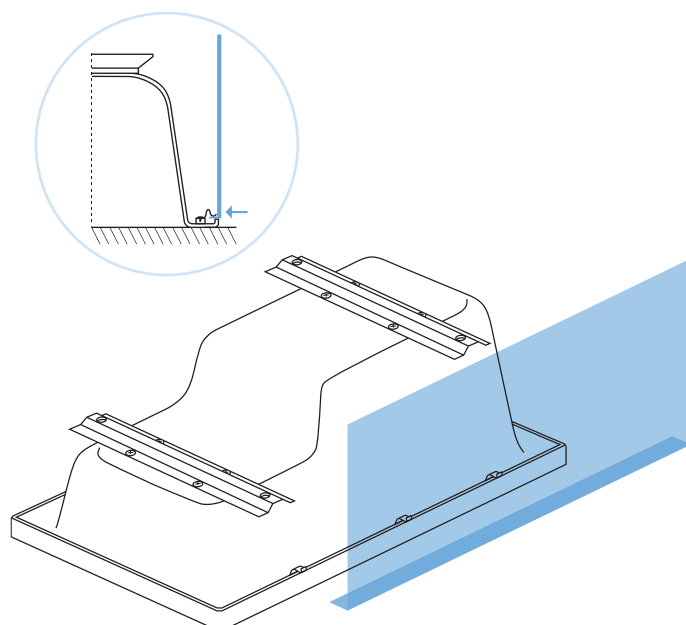
1

Vänd karet helt upp och ner. Lägg det gärna på ett mjukt underlag, ex en filt.

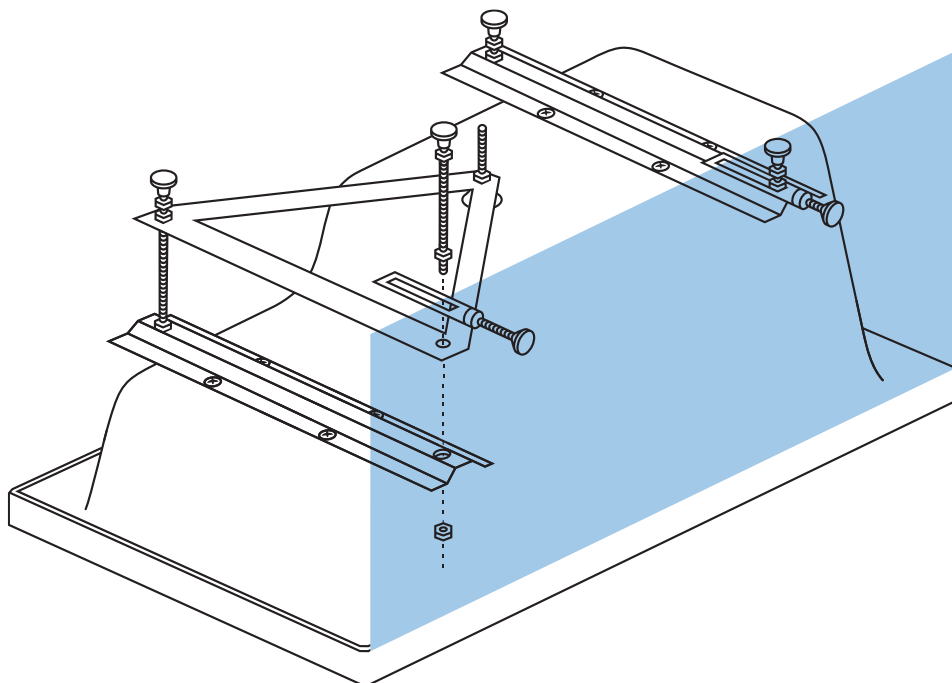
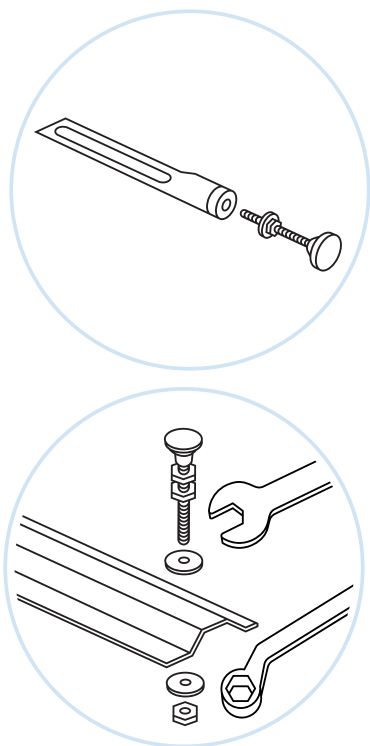


2

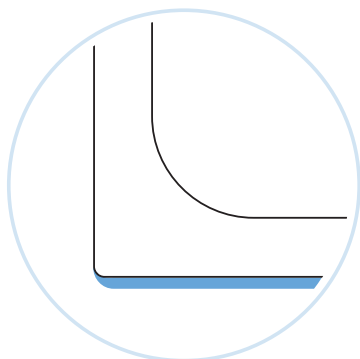
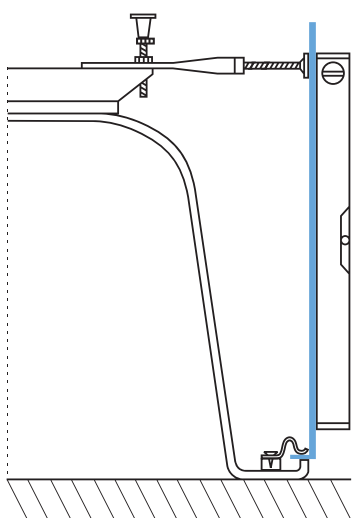
Skjut in panelen mellan sargkant och clip på den sida du önskar placera panelen. Använd exempelvis en spackelspade som hjälp.



3 Montera panelstag och fötter.



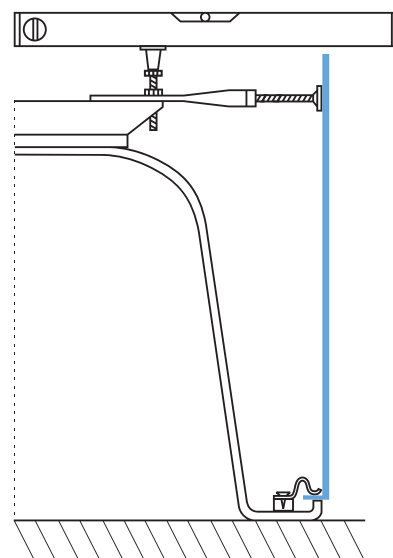
4 Justera panelstagen så att de linjerar med yttersidan på sargkanten och se till att panelen sitter rakt.



OBS!

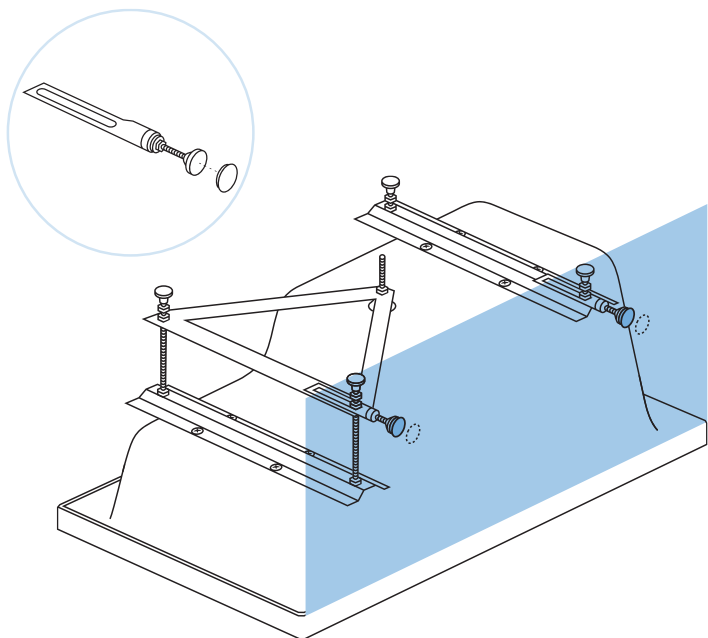
Panelen kommer sticka ut 5-8 mm.

5 Mät höjden från underkant sarg upp till foten, den ska vara 15-20 mm högre än panelens höjd. Detta behövs både för att få luftcirkulation samt för att underlätta när panelen ska tas av.



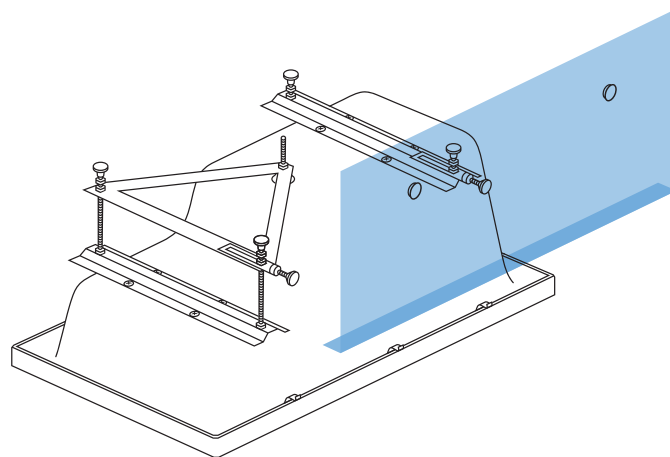
6

Rengör platsen på panelen där metallbrickan ska sitta så att tejen fäster. Det gör du bäst med kemisk ren bensin. Ta sedan bort den dubbelhäftande tejen på panelstaget och fäst metallbrickan på panelens insida.



7

Avlägsna panelen och vänd på karet.



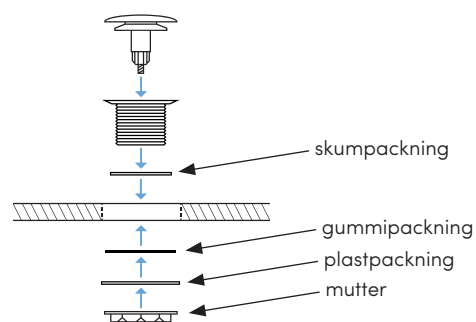
8

Placera på plats, justera så att karet är vågrätt (genom att justera fötterna).



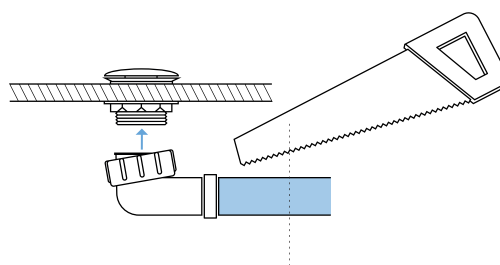
9

Montera pop-up ventil.



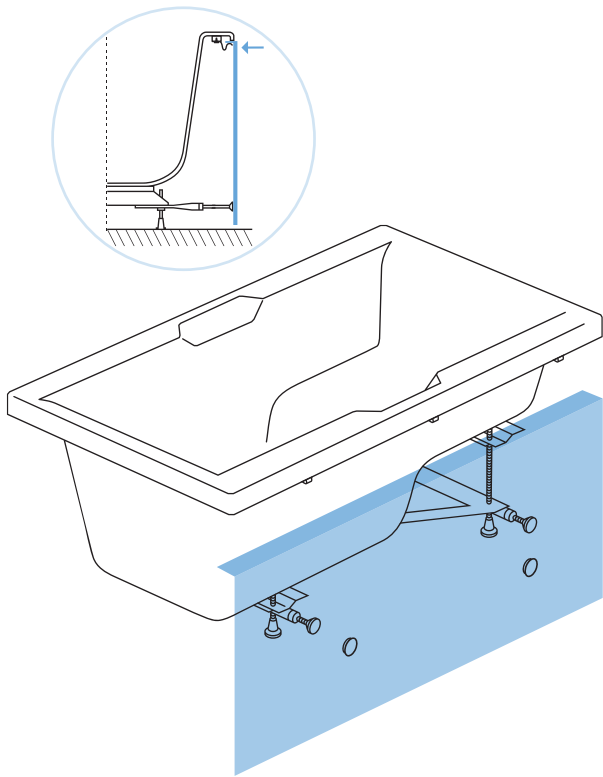
10

Montera på vinkelkoppling på pop-up ventil och anslut utloppsroret. Vid behov, såga av röret så att det blir rätt längd till golvbrunnen. Se även till att röret är i nivå med golvbrunnen (det ska inte sticka ner för långt).



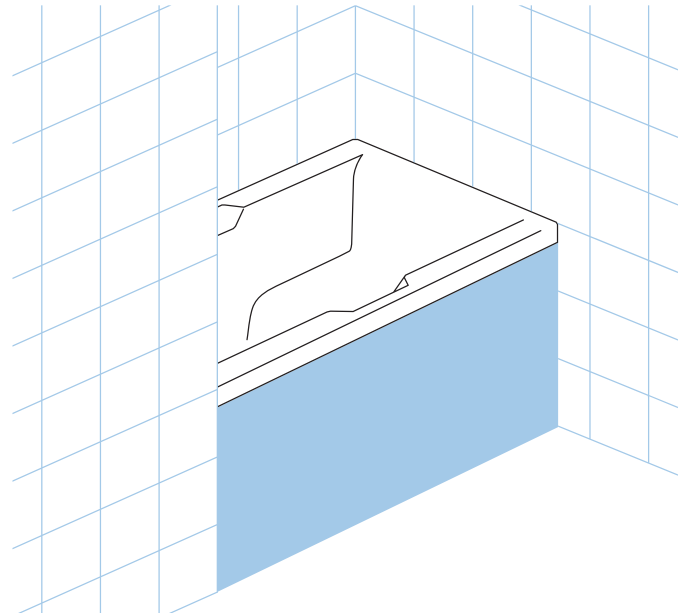
11

Montera på panelen igen. Använd exempelvis en spackelspade som hjälp.

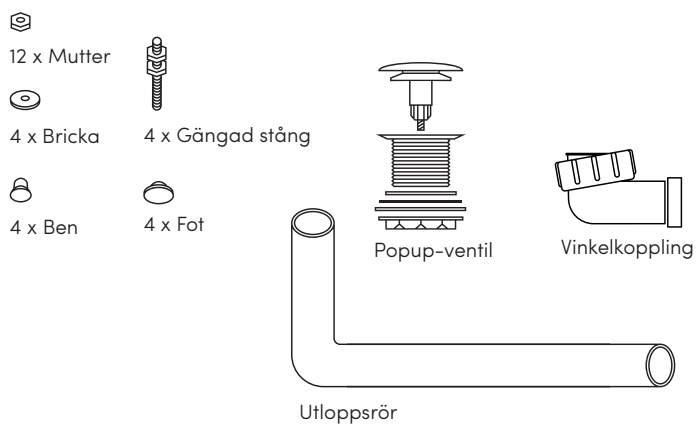


12

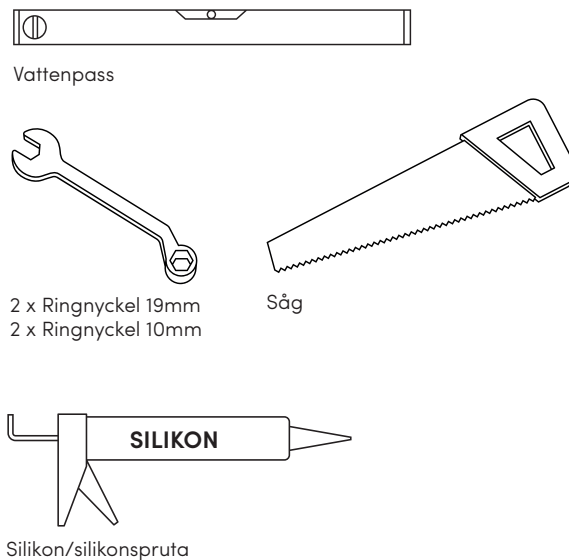
KLART!



DET HÄR FÅR DU MED:

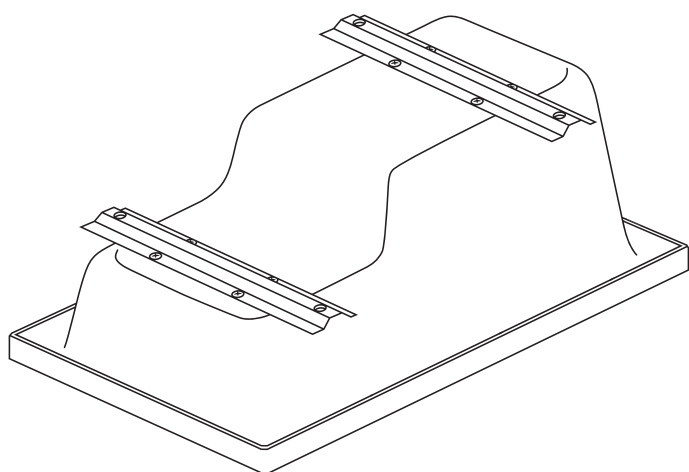


DET HÄR BEHÖVER DU:



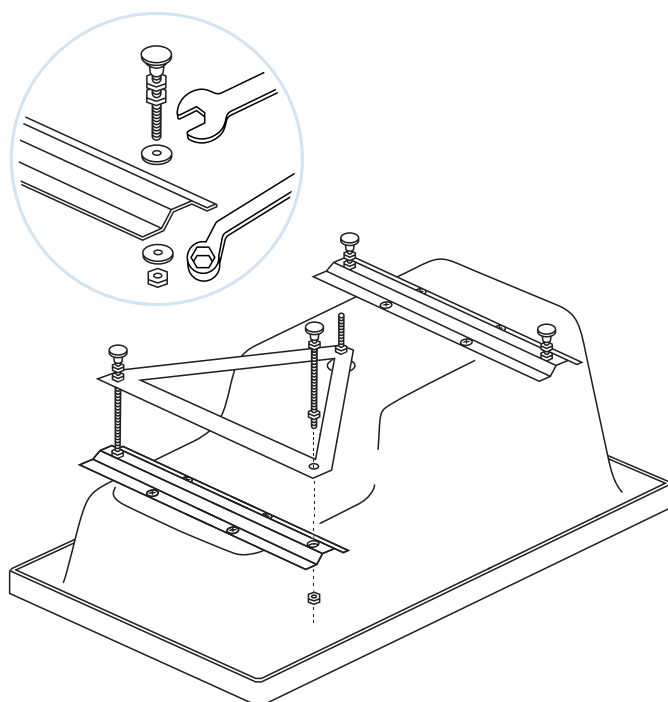
1

Vänd karet helt upp och ner. Lägg det gärna på ett mjukt underlag, ex en filt.



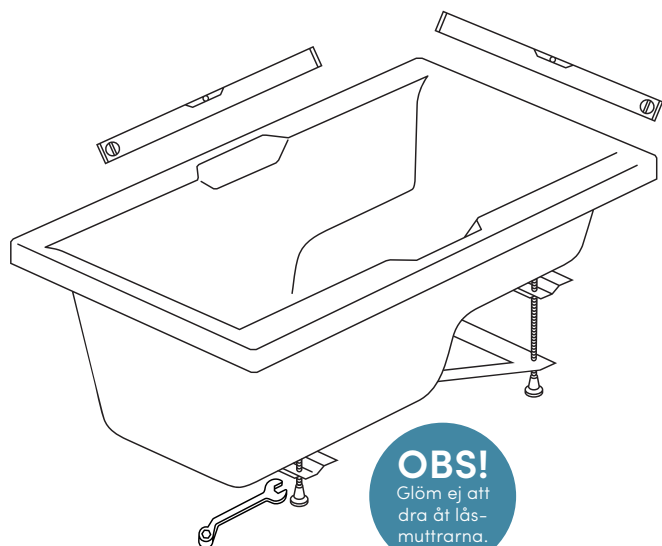
2

Montera fötter.



3

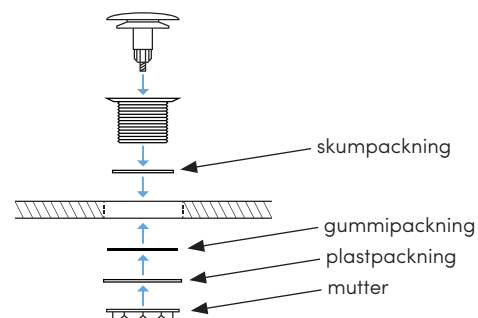
Placera på plats, justera så att karet är vågrätt (genom att justera fötterna).



OBS!
Glöm ej att dra åt låsmuttrarna.

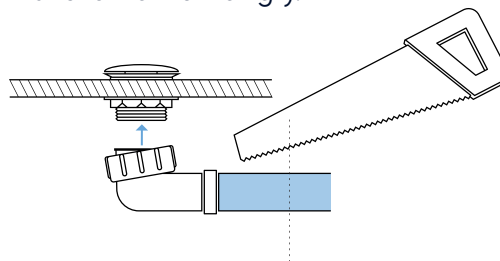
4

Montera pop-up ventil.



5

Montera på vinkelkoppling på pop-up ventil och anslut utloppsröret. Vid behov, såga av röret så att det blir rätt längd till golvbrunnen. Se även till att röret är i nivå med golvbrunnen (det ska inte sticka ner för långt).

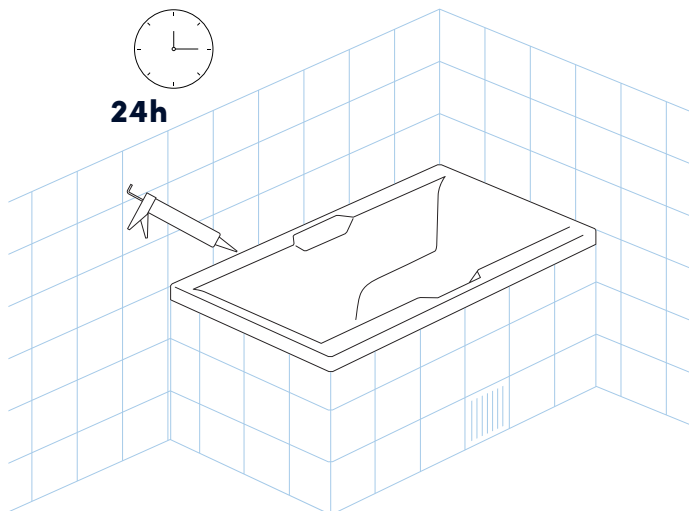


6

Nu är badkaret klart att byggas in. OBS! Tänk på att göra en lucka så att avloppet kan nås i händelse av ev. stopp. När badkaret är inkaklat, fyll det med vatten och täta med silikon runt badkaret vid behov. Låt vattnet stå i badkaret 24 timmar så att silikonet kan härda i rätt läge under vattentyngd.



24h



7

KLART!

