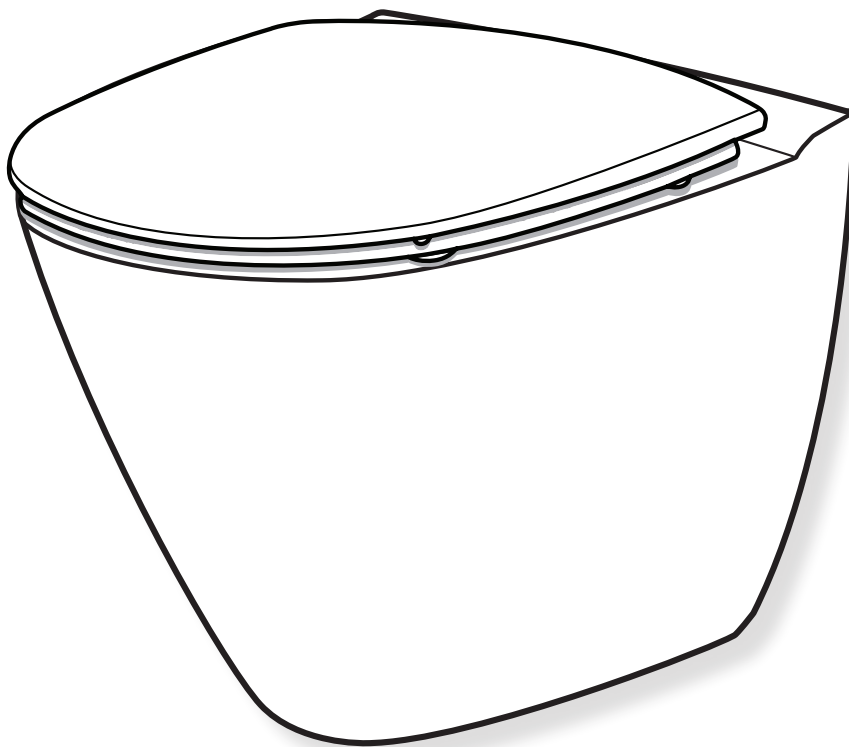


Ifö Spira Art

71-17/2017-05-15

6245

- (SE) WC-stol (DK) Toilet (NO) Klosett (GB) WC-Unit
(EE) WC-pott (LT) Klozetas (LV) Tualetes pods



95601

www.ifosanitar.com

- (SE) Monterings, Drift- och skötselinstruktion
- (DK) Montering, Drifts og vedligeholdelsesanvisning
- (NO) Monterings-og vedlikeholdsanvisning
- (GB) Operating and maintenance instruction
- (EE) Paigaldus- ja hooldusjuhend
- (LT) Naudojimo ir priežiūros instrukcija
- (LV) Montāžas un apkopes instrukcija

Innehåll, Indhold, Innhold, Content, Sisu, Turinys, Saturs



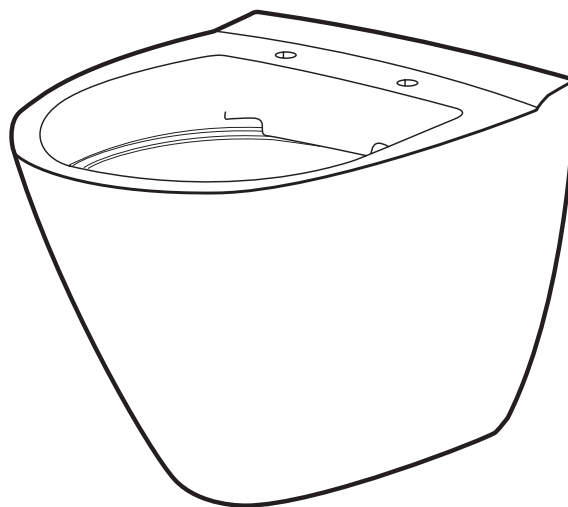
Spare parts

- Ⓞ SE Reservdelar2-3 (12)
- Ⓞ DK Reservedele
- Ⓞ NO Reservedeler
- Ⓞ GB Spare parts
- Ⓞ EE Tagavaraosad
- Ⓞ LV Rezerves daļas
- Ⓞ LT Atsarginės dalys

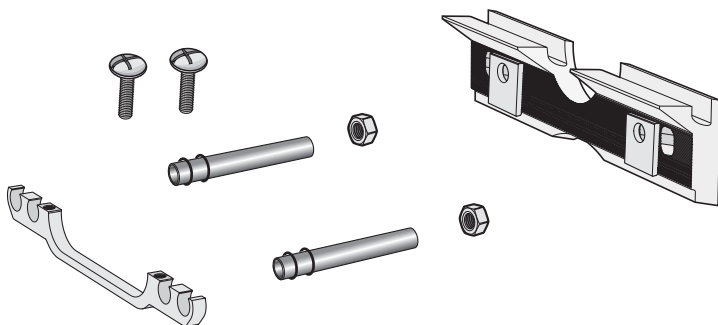
- Ⓞ SE Skötselinstruktion4-7 (12)
- Ⓞ DK Vedligeholdelseanvisning
- Ⓞ NO Vedlikeholdsanvisning
- Ⓞ GB Maintenance instruction
- Ⓞ EE Paigaldus- ja hooldusjuhend
- Ⓞ LV Priežiūros instrukcija
- Ⓞ LT Apkopės instrukcija

- Ⓞ SE Ⓞ DK Ⓞ NO Monteringsanvisning7-11 (12)
- Ⓞ GB Operatinginstruction
- Ⓞ EE Paigaldus- ja hooldusjuhend
- Ⓞ LV Naudojimo instrukcija
- Ⓞ LT Montāžas instrukcija

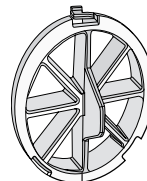
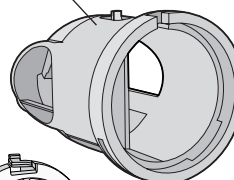
- Ⓞ SE Säker vatteninstallation.....12 (12)
- Ⓞ GB Waterproof installation



1



2



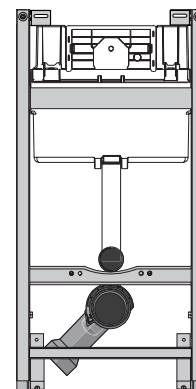
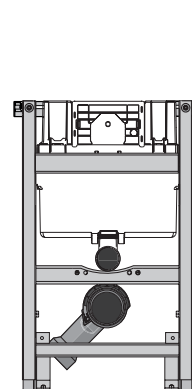
3

Low Frame

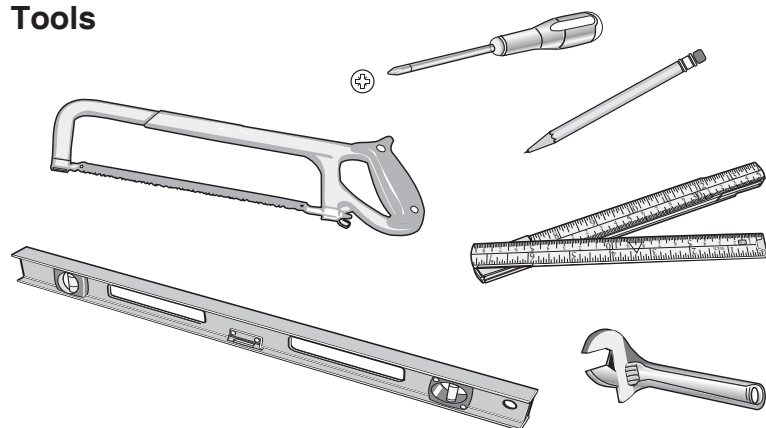


4

High Frame



Tools



SE

Reservdelar

Pos	Benämning	Ifö nr	RSK
1	Monteringsatts	Z98977	792 63 91
2	Vattenfördelare	Z96515	
3	Reduceringsring	Z94720	
4	Reduceringsring strypt	Z94722	

DK

Reserve dele

Nr.	Navn	Ifö-nr.	VVS
1	Monteringsæt	Z98977	609 448 80
2	Vandfordeler	Z96515	
3	Reduktionsdetalje	Z94720	
4	Reduktionsdetalje	Z94722	

NO

Reservedeler

Pos	Benevnelse	Ifö nr.	NRF
1	Monteringssett	Z98977	604 80 99
2	Vannfordeler	Z96515	
3	Reduksjonsdetalj	Z94720	
4	Reduksjonsdetalj	Z94722	

GB

Spare parts

Pos	Designation	Ifö no.
1	Installation kit	Z98977
2	Water distributor	Z96515
3	Restrictor detail	Z94720
4	Restrictor detail	Z94722

EE

Tagavaraosad

Positsioon	Nimetus	Ifö nr
1	Paigalduskomplekt	Z98977
2	Vee jagaja	Z96515
3	Vee pealevoolu piiraja	Z94720
4	Vee pealevoolu piiraja	Z94722

LV

Rezerves daļas

Poz.	Nosaukums	Ifö Nr.
1	Montāžas komplekts	Z98977
2	Ūdens sadalītājs	Z96515
3	Samazināšanas gredzens	Z94720
4	Samazināšanas gredzens	Z94722

LT

Atsarginės dalys

Pozicija	Pavadinimas	Ifö Nr.
1	Montavimo rinkinys	Z98977
2	Vandens skirstytuvai	Z96515
3	Sumažinimas detalė	Z94720
4	Sumažinimas detalė	Z94722

SE Tack för att du valde Ifö Spira Art.
Du har valt en miljöriktig, rengöringsvänlig och elegant designad WC-stol.
För att garantera en korrekt och säker installation av produkten uppmanar vi dig att följa monteringsanvisningen. Ifö ansvarar inte för skador som uppkommit till följd av felaktigt utförd installation.

DK Tak fordi du valgte Ifö Spira Art.
Du har valgt et miljøvenligt, rengøringsvenligt og elegant toilet. For at garantere korrekt og sikker installation af produktet opfordrer vi dig til at følge monteringsvejledningen.
Ifö påtager sig ikke ansvaret for skader, der er opstået som følge af fejlagtige udført installation.

NO Takk for at du har valgt Ifö Spira Art.
Du har valgt et miljøriktig, rengjøringsvennlig og elegant designet klosett. For å garantere en korrekt og sikker installering av produktet, oppfordrer vi deg til å følge monteringsanvisningen. Ifö er ikke ansvarlig for skader som har oppstått som følge av feilaktig utført installering.

GB Thank you for choosing Ifö Spira Art.
You have chosen an environmentally friendly, easy to clean and elegantly designed WC unit.
To guarantee correct and reliable installation of this product we urge you to follow the installation instructions. Ifö cannot accept liability for damage that occurs as a result of faulty installation.

EE Täname teid, et valisite Ifö Inspira.
Otsustades selle keskkonnasõbraliku, kergesti puhastatava ja elegantse WC-komplekti kasuks, olete teinud hea valiku. Et saaksite tema häid omadusi täiel määral nautida, on väga oluline, et komplekti kokkupanek ja paigaldamine toimuks meie instruksioonide kohaselt. Siis on teil töökindel ja praktiline WC-komplekt, mis rahuldab teie vajadusi pikka aega.

LT Dėkojame Jums, kad pasirinkote „Ifö Inspira“ gaminį.
Pasirinkote tausojančią aplinką ir lengvai prižiūrimą elegantiško dizaino unitą. Norint užtikrinti tinkamą ir patikimą pritvirtinimą, labai svarbu, kad montavimo darbai būtų atliekami pagal pateiktas instrukcijas. „Ifö“ negali prisiimti atsakomybės už žalą, kilusią dėl netinkamo sumontavimo.

LV Paldies, ka esat izvēlējušies Ifö Inspira izstrādājumu.
Jūs esat izvēlējušies apkārtējai videi nekaitīgo, viegli tīrāmo un eleganto tualetes podu. Lai tas darbotos nevainojami, ir būtiski ievērot mūsu uzstādīšanas un lietošanas norādījumus. Tas nodrošinās Jums uzticamu un praktisku tualetes aprīkojumu daudzu gadu garumā.

SE Spolvattenmängd

Denna wc-stol har godkänd provning enligt NT VVS 120. Även godkänd enligt EN 997 klass 1 typ 4 för hel spolning 4 liter.

Två liter räcker för att spola ut urin och enstaka papper. Vid behov kan dock justering till annan spolvolym göras, på Ifö WC-element.

DK Skyllvandsmængde

Dette toilet er testet og godkendt i henhold til NT VVS 120. Det er desuden godkendt i henhold til EN 997 klasse 1 type 4 til dobbeltskyl på 4 liter.

To liter er tilstrækkeligt til skyl af urin og enkelte stykker papir. Hvis det er nødvendigt, kan skyllemængden dog justeres på Ifö WC-elementet.

NO Spylevannsmengde

Dette toalettet er prøvd og godkjent i henhold til NT VVS 120. Det er også godkjent i henhold til EN 997 klasse 1, type 4, for full spyling på 4 liter.

To liter er tilstrekkelig til å spyle ut urin og litt papir. Ved behov kan man justere spylevolumet, på Ifö-toalettelement.

GB Amount of flushing water

This WC unit is test approved according to NT VVS 120. Also approved according to EN 997 class 1 type 4 for full flushing 4 litres.

Two litres is sufficient for flushing out urine and single sheets of paper.

If necessary, adjustments can be made for other flushing volumes on the Ifö WC element.

EE Lastava vee kogus

Antud WC tool on katsetatud ja kinnitatud NT VVS 120 järgi ja on mõeldud 3,5-liitrise veepaagi kasutamiseks.

Samuti on kinnitatud EN 997 järgi 1. klassi 4. tüübi 4-liitrise täispaagi kasutamise.

Kahest liitrist piisab pissimise ja vähese tualettpaberi kasutamise korral.

Vajaduse korral on võimalik Ifö WC elemendid reguleerida muu veelaskmise koguse peale.

LV Ūdens noskalošanas daudzums

Šis WC pods pilnībā atbilst NT VVS 120.

Tas atbilst arī Eiropas standartā EN 997 1. klases, 4. tipam - pilna 4 litru ūdens noskalošana.

Divi litri ir pietiekoši, lai noskalotu urīnu un neliela papīra gabalu.

Vajadzības gadījumā Ifo WC elementam var uzstādīt citu ūdens noskalošanas daudzumu.

LT Nuleidiamo vandens kiekis

Di WC kėdė yra iđbandyta ir patvirtinta pagal NT VVS 120.

Taip pat jis buvo pripařintas pagal EN 997 1 klasė 4 tipą pilnam 4 litrų nuleidimui.

Dviejř litrř pakanka nuleisti đlapimui ir nedideliam tualetinio popieriaus kiekiui.

Prirėikus galima nureguliuoti kitř nuleidjiamo vandens kiekį „Ifö“ WC elementams.

SE Skötselråd och rengöring

Vanliga WC-stolar, bidér och tvättställ har en glaserad yta.

Glaserade ytor är lätta att hålla rena och är beständiga mot de flesta kemikalier. Gör rent ofta så uppstår aldrig rengöringsproblem. Använd vanliga rengöringsmedel.

Vid reparation eller köp av reservdelar anlitar Du en VVS-entreprenör eller VVS-butik.

I hus som står ouppvärt vintertid skall WC-stolens spolcistern tömmas och torkas torr. Håll 3-4 deciliter frostskyddsvätska i vattenlåset och täck vattenspegeln med matolja eller plastfolie för att förhindra avdunstning.

DK Vedligeholdelsesvejledning

Porcelæn er naturens smukke og praktiske materiale. Den glaserede overflade er både stærk og robust og tåler derfor de fleste rengøringsmidler. Toiletrensemidlet skal ikke blot holde toiletkummen ren, men skal også kunne holde glasuren fri for kalk og rust.

Indvendig rengøring af wc. skåle med almindelig glasur.

For at holde den almindelige glasur ren og fri for kalk og rust, er det vigtigt at anvende de rette rengøringsmidler.

Til renholdelse af toiletkummen indvendig, er det nødvendigt at anvende et rengøringsmiddel som indeholder syre (citronsyre, eddikesyre eller fosforsyre), ellers vil det kalkholdige vand afsætte kalkaflejringer, som med tiden bliver svære at fjerne. Spred rengøringsmidlet på glasuroverfladen, under skylleranden og i vandlåsen. Lad midlet virke nogle minutter, hvorefter der anvendes en stiv børste eller skuresvamp til at rense af med. Skyl derefter skålen ren med vand. Rengøring af Ifö's standard glasur, bør foretages mindst en gang om ugen.

NO Råd om vedlikehold og rengjøring

Vanlige toaletter, bidéer og servanter har glasserte overflater. Glasserte overflater er lette å holde rene, og tåler de fleste kjemikalier. Ved hyppig rengjøring oppstår det aldri rengjøringsproblemer. Bruk vanlige rengjøringsmidler.

Rengjøringsredskap som inneholder harde slipemidler, for eksempel stålull eller grønn fibersvamp, må ikke brukes. Sterke syrer, for eksempel saltsyre eller svovelsyre, og sterke alkalier som kaustisk soda bør ikke brukes. Kraner som drypper og toaletter som renner bør repareres snarest mulig. Kontakt en VVS-entreprenør eller VVS-butikk for reparasjoner eller kjøp av reservedeler.

I hus som står uoppvarmet om vinteren, må toalettets spylesisterne tømmes og tørkes. Hell 3–4 desiliter frostvæske i vannlåsen, og dekk vannspeilet med matolje eller plastfolie for å forhindre fordampning.

GB Maintenance advice and cleaning

Normal WC units, bidets and wash basins have a glazed surface. Glazed surfaces are easy to keep clean and are resistant against most chemicals. Clean regularly to prevent cleaning problems. Use normal cleaning agents.

Cleaning utensils, which contain abrasive agents, such as wire wool and green scouring pads, must not be used. Strong acids, e.g. hydrochloric acid and sulphuric acid and strong alkalines, e.g. caustic soda should not be used. Dripping taps and running WC units must be repaired immediately.

For repair or to purchase spare parts, contact a plumbing contractor or plumbing centre.

In houses that are unheated during the winter, the WC unit's flush cistern must be drained and dried out. Pour 3-4 decilitres of anti-freeze into the water trap and cover the water mirror with cooking oil or cling film to prevent evaporation.

EE Hooldamine ja puhastamine

WC-pottidel, bideedel ja valamutel on tavaliselt glasuurpind. Glasuuri on kerge puhastada ja selline pind peab tavalistele kemikaalidele hästi vastu. Puhastage pindasid sageli, siis on puhastada kerge. Kasutage tavalist puhastusainet.

Puhastamiseks ei tohi kasutada kulutavaid (abrasiivseid) vahendeid, nagu näiteks terasnuustikut või rohelist hõõrdekäsna. Kasutada ei tohi ka kangeid happeid, näiteks soolhapet ja väävelhapet, ja kangeid leeliseid, nagu näiteks seebikivi. Tilkuvad kraanid ja WC-potid tuleb kiiresti parandada.

Varuosade hankimiseks või parandustööde tellimiseks pöörduge sanitaartechnika kauplusesse või sanitaartechnika ettevõtete poole.

Kui hoone jääb talveks kütmata, tuleb seal paiknevatest WC-pottidest vesi välja lasta ja WC-potid kuivatada. Kallake haisulukku paar klaasitäit tosooli ja katke vedeliku pind toiduõli kihiga või plastkilega, et vedelik ära ei aurustuks.

LT Patarimai priežiūrai ir valymui

Įprasti unitazai, bidė ir praustuvai turi glazūros paviršius. Glazūruotus paviršius lengva prižiūrėti, ir jie yra atsparūs daugumai chemikalų. Dažnai valant niekada neiškils valymo sunkumų. Naudokite įprastas valymo priemones.

Draudžiama naudoti tokias valymo priemones, kurios braižo paviršius, pavyzdžiui, plieninius šveitiklius bei plaušines kempines. Nereikėtų naudoti stiprių rūgščių, pvz., druskos bei sieros rūgšties ir stiprių šarmų, pvz., natrio hidroksido. Lašančius čiaupus bei pratekančius unitazus būtina kuo greičiau taisyti.

Darydami remontą arba pirkdami atsargines dalis pasikliaukite šildymo įrangos bei santchnikos įmonėmis arba parduotuvėmis.

Jei namas žiemos metu nėra šildomas, reikia iš unitazo bakelio išleisti vandenį ir vidų sausai išdžiovinti.

Į hidraulinį užtvartą reikia įpilti 0,3-0,4 litro nuo užsalimo apsaugančio skysčio, o vandens lygis turi būti uždengtas maištinio aliejumi arba skaidria folija, kad negaruotų.

LV Kopšanas un tīršanas padomi

Parastiem WC podiem, bidē u izlietnem ir glazēta virsma. Glazētās virsmas ir viegli uzturēt un tās ir noturīgas pret dažādām samniecības ķīmiskajām vielām. Veiciet tīršanu regulāri un Jūs nekad nesaskarsities ar tīršanas problēmām. Izmantojiet parastos tīršanas līdzekļus.

Neizmantojiet tīršanas rīkus, kuri paredzēti cietu virsmu slīpēšanai, piem., kaučuka sodu. Tekošu krānus vai WC podus saremontējiet pēc iespējas ātrāk.

Aprīkojuma labošanai izmantojiet santehnikas uzņēmumu vai veikalu pakalpojumus.

Tualetes podu cisternas ir jāiztukšo un jāizslauka, ja telpas iemas laikā tiek atstātas bez apkures. Ielejiet 30 vai 40 gr. pretaitzsalšanas šķidrumu sifonā un pārklājiet ūdens virsmu ar pārtikas eļļu vai foliju, lai novērstu iztvaikošanu.

Information om Säker Vatteninstallation finns på sidan 12.

Text nedan hänvisas till bilder med början på sid 9.

SE Denna montering sker med början då vägg med beklädnad (kakel etc.) färdigstälts.
Passande WC-element Ifö Sign 98670 och 98672

1. Anpassa avlopp, spolrör samt WC-bultarnas längd.
2. Kapa spolrör 20mm utanför färdig vägg dock ej innanför kapsymbol.
3. Kapa anslutningsör (a) enligt anvisning, 75mm utanför färdig vägg, samt avloppsör 55mm från färdig vägg. Justera därefter WC-bultarnas längd till 70mm utanför färdig vägg.
4. Positionera och montera väggskenan.
5. Trä på distanser.
6. För på o-ringar och bygel.
7. Mät upp avstånd mellan bakkant och sitsbulthål.
8. Justera in bygel så att avståndet är samma mellan sitsens fastsättningshål och vägg.
9. Montera den bipackade vattenfordelaren tillsammans med flödesbegränsaren, bild 9a lågt wc-element och bild 9b högt wc-element, i WC-skålen. Montera gummi tätning och läpptätning på anslutningsröret och för in i WC-skålen.
10. Montera gummimanschjetten på avloppsböjen, smörj gummimanschjetten och anslutningsröret tätningar med tvållösning eller silikonfett. Lyft och skjut in WC-skålen mot väggen.
11. Fixera skålen med bifogade skruvar.

DK Denne montering sker, når væg med beklædning (fliser etc.) er færdiggjort.

1. Tilpas tilslutningsrørets og WC-boltenes længde.
2. Afkort spulerøret 20 mm uden for væggen, dog ikke inden for afkortningssymbolet.
3. Afkort WC-adapteren i henhold til anvisningen.
4. Anbring og monter vægskinnen.
5. Bemærk afstande
6. Påfør o-ringe og bøjle
7. Opmål afstand mellem bagkant og sædeboltens hul.
8. Juster bøjlen ind, så afstanden er den samme mellem sædeboltens hul og væggen.
9. Monter den medfølgende vandfordeler i toiletkummen. Monter gummipakningen og tætningsring.
10. Monter gummimanchetten på afløbsbøjningen, smør gummimanchetten og WC-adapterens tætninger med sæbeopløsning eller silikonefett. Lyft og skub WC-skålen mod væggen.
11. Fixera skålen med bifogade skruvar.

NO Denne monteringen skjer når vegg med kledning (fliser osv.) er ferdigstilt.

1. Tilpass lengden på tilførselsrørene og toalettboltene.
2. Kapp spylør 20mm utenfor vegg, men ikke innenfor kapsymbol.
3. Kapp toalettadapteren som anvist.
4. Posisjoner og monter veggskinnen.
5. Sett på avstandsstykker.
6. Sett på o-ringer og bøyle.
7. Mål avstanden mellom bakkant og setebolthull.
8. Juster bøylene slik at det er samme avstand mellom sete bolthull og vegg.
9. Monter den medfølgende vannfordelaren i toalettskålen. Monter gummitetning og leppepakning på toalettadapter og før inn i toalettskålen.
10. Monter gummimansjetten på avløpsbøyen, smør gummimansjetten og toalettadapterens tetninger med såpeløsning eller silikonfett. Lyft og skyv toalettskålen inn mot veggen.
11. Fest toalettskålen med de medfølgende skruene.

GB This installation cannot take place until the wall covering (tiles etc.) is complete.

1. Adjust the lengths of the connecting pipes and the bolts for the toilet.
2. Cut the flush pipe 20mm away from the wall, but not within the cutting symbol.
3. Cut the toilet adapter as shown in the instructions.
4. Position the wall rail and wing nuts and fit these.
5. Thread on spacers.
6. Apply O-rings and clamps
7. Measure the distance between the rear edge and the seat bolt holes.
8. Adjust the clamp so that the seat bolt holes and the wall are the same distance apart.
9. Install the supplied water distributor in the WC bowl. Install the rubber seal and lip sealing on the WC adapter and insert in the WC bowl.
10. Fit the rubber sleeve on the outlet bend, then lubricate the rubber sleeve and toilet adapter seals using a soap solution or silicone grease. Lift and slide the WC bowl against the wall.
11. Fix the WC bowl with the enclosed screws.

EE Antud monteerimine tehakse siis, kui tagasein on lõpetatud (kaetud keraamiliste plaatidega jne.)

1. Määrake ühendustorude ja WC-poltide pikkus.
2. Lõigake lopustoru maha vähemalt 20mm seinast eemal, kuid mitte enne lõikekoha sümbolit.
3. Lõigake WC adapterit vastavalt juhistele.
4. Asetage seinaraam oma kohale.
5. Pange peale katted.
6. Paigaldage o-rõngad ja võru.
7. Mõõtke ära vahekaugus tagaserva ja istme kinnituspoltide vahel.
8. Reguleerige võru nii, et istme kinnituspoltide ja seina vahe line vahekaugus oleks võrdne.
9. Paigaldage kaasapakitud veejaotur WC-potti. Paigaldage kummitihend ja o-rõngas WC-adapterile ning asetage potti.
10. Paigaldage kummist äravoolumuhv äravoolupõlve külge, määrige äravoolumuv ja WC-adapteri tihendid seebila husega või silikoonrasvaga. Tõstke ja lükake WC-pott vastu seina.
11. Kinnitage WC-pott kaasasoleva kruviga.

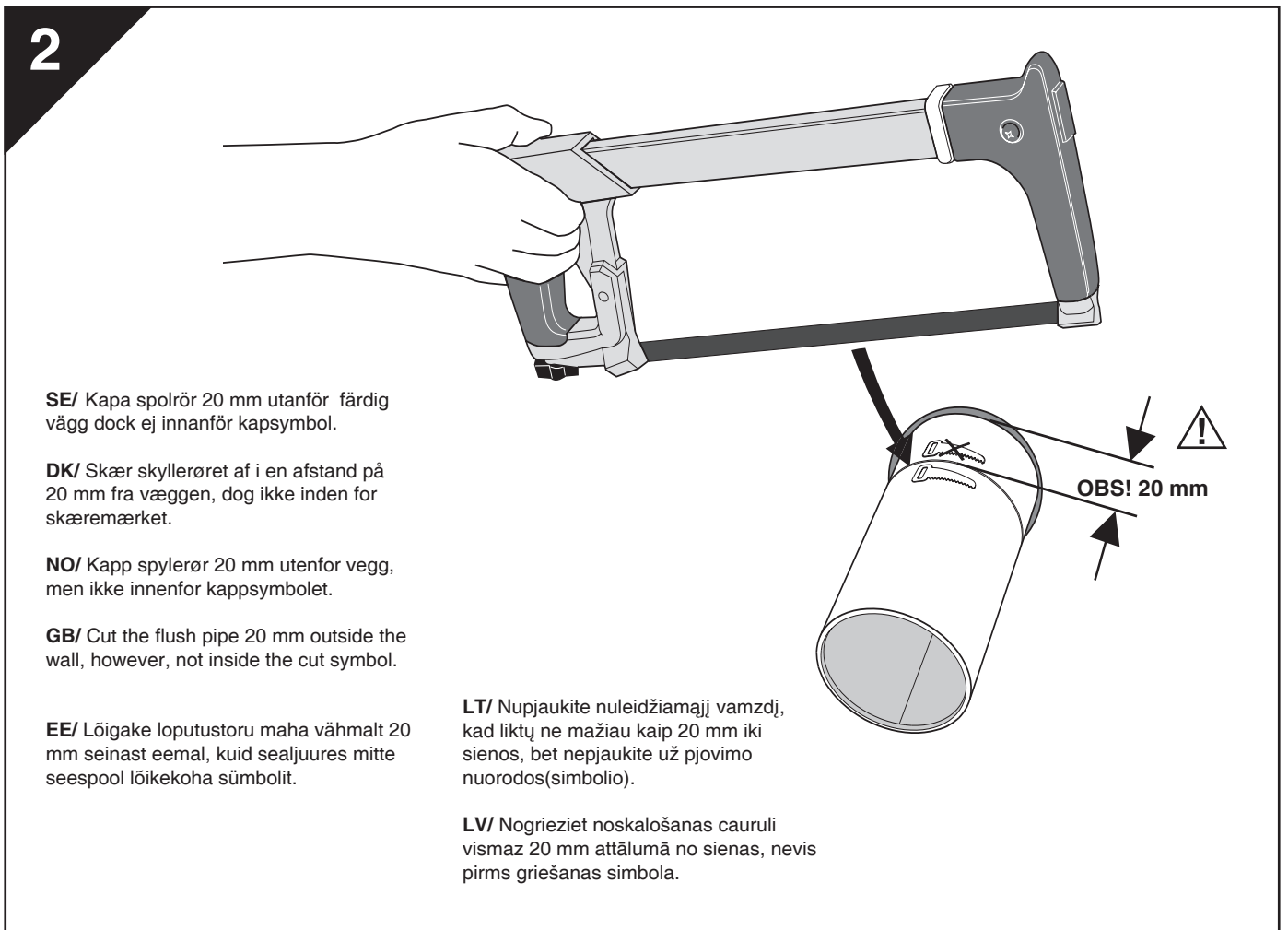
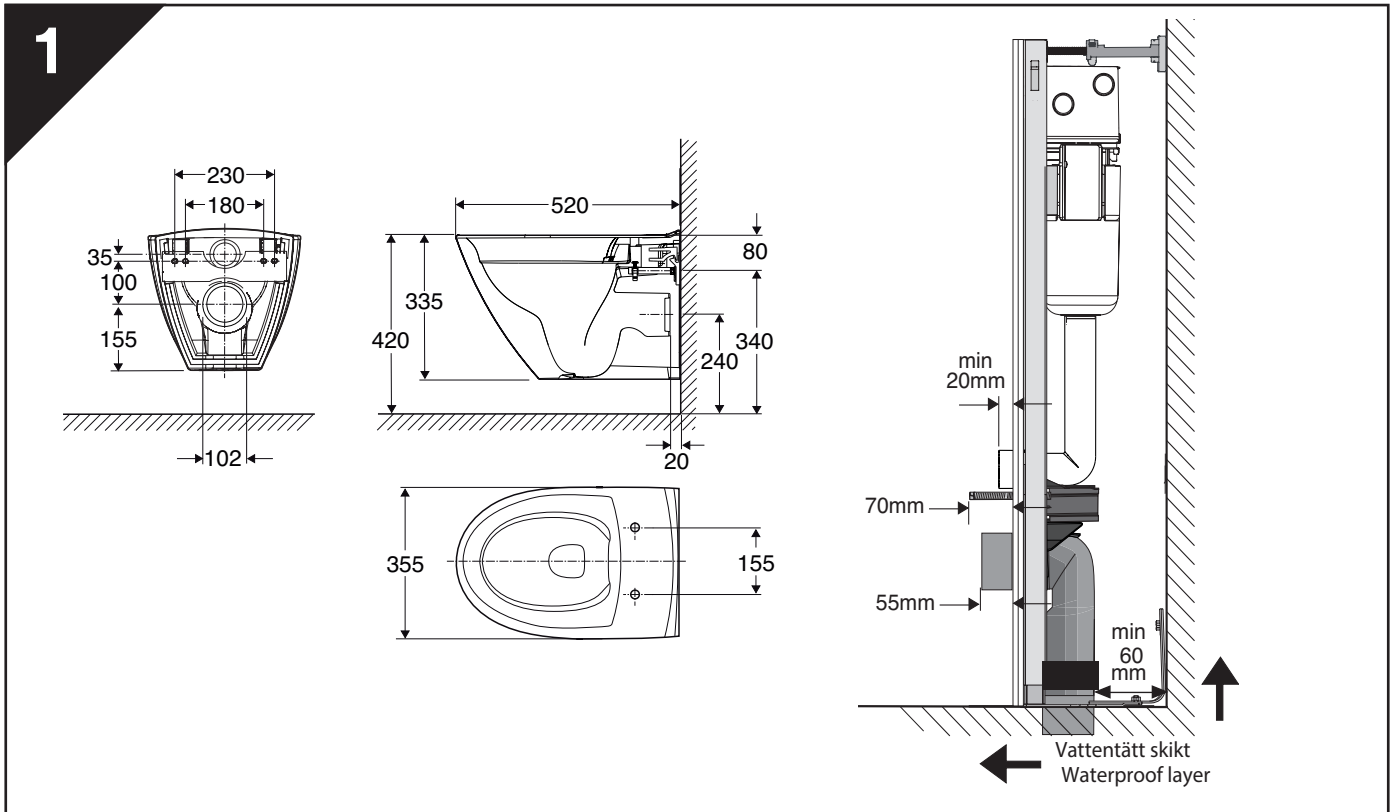
LV Montāžu var veikt, ja ir pabeigta sienas apdare (ar flīzēm u.c.)

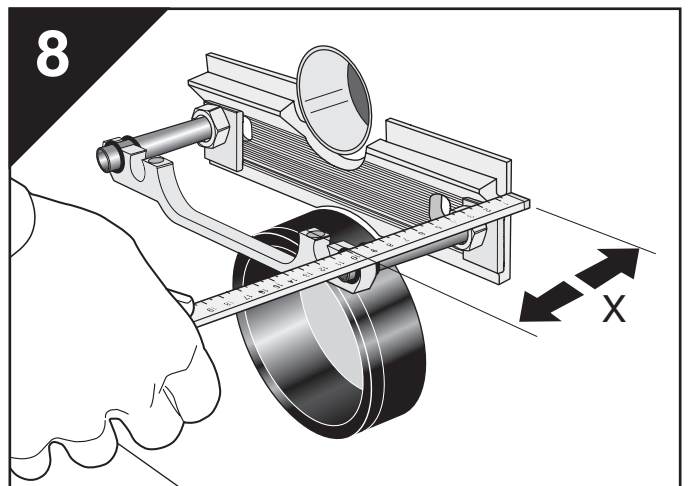
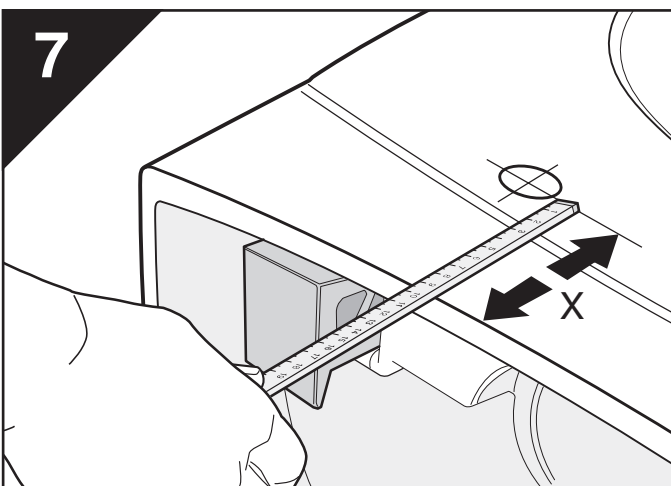
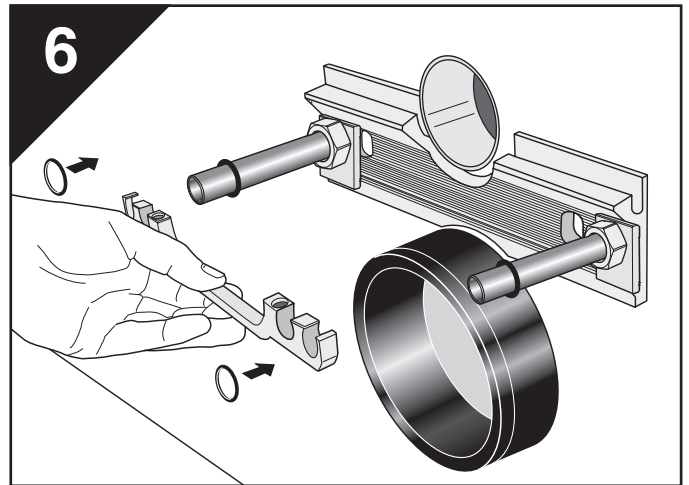
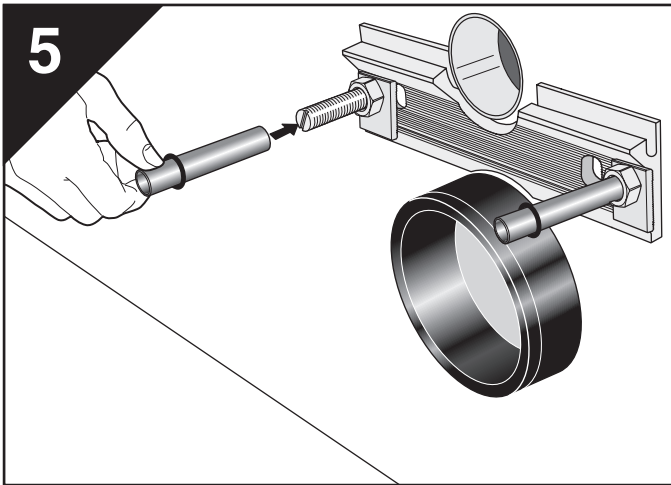
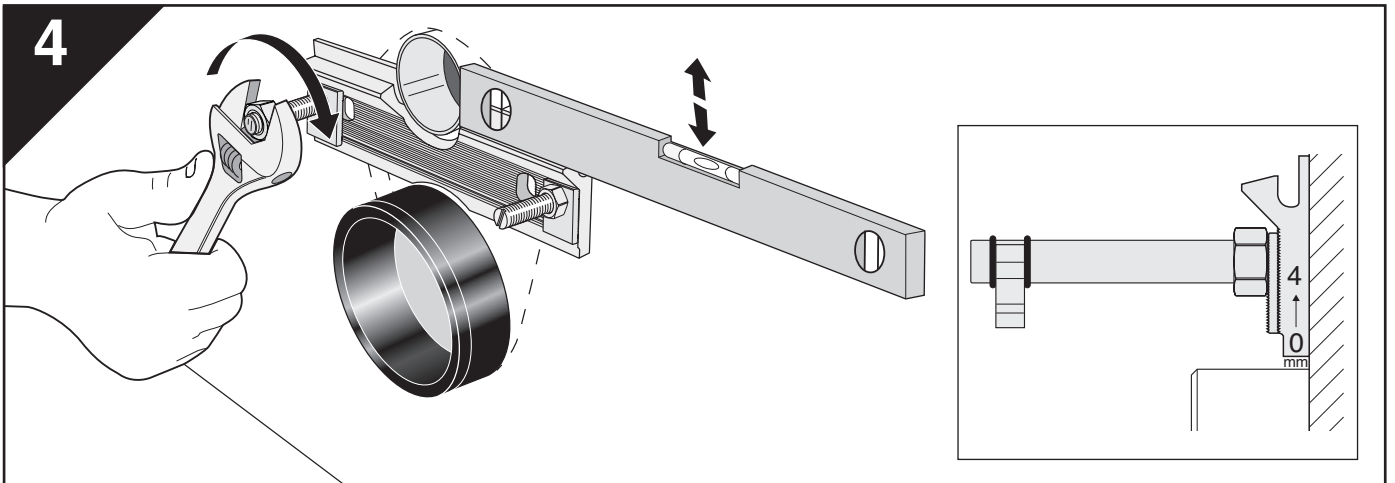
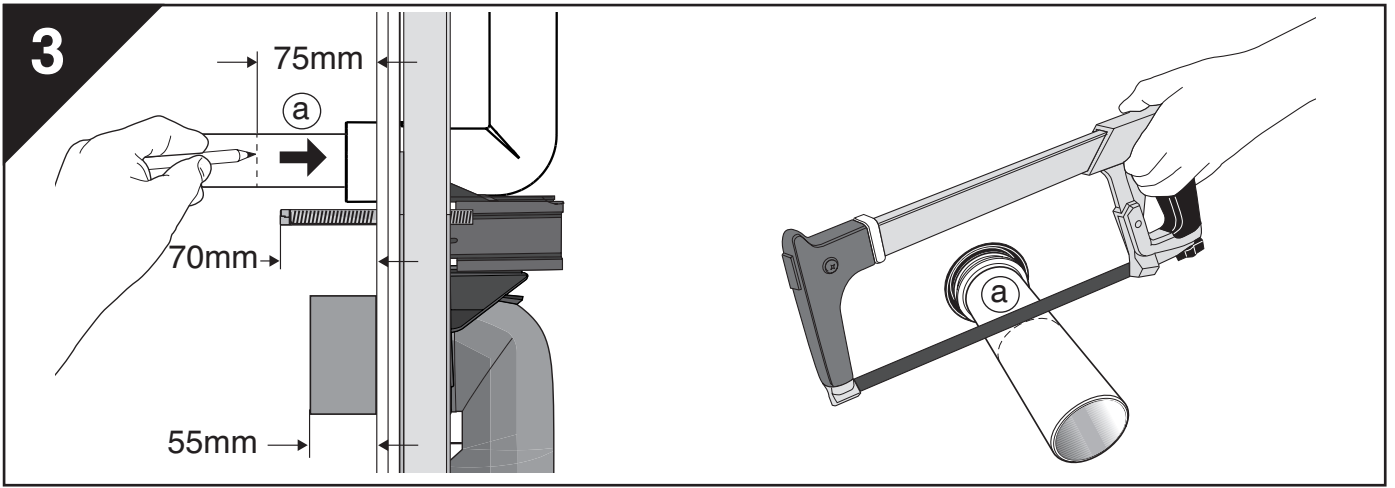
1. Nosakiet savienojuma caurules un WC bultskrūvju garumu.
2. Nogrieziet skalošanas cauruli 20mm atstatumā no sienas, tikai ne pirms griešanas simbola.
3. Nogrieziet WC adapteri atbilstoši norādījumam.
4. Pozicionējiet un nostipriniet sienas sliedi.
5. Uzlieciet starplikas.
6. Uzstādiet blīvgredzenus un skavas.
7. Izmēriet attālumu starp aizmugurējo malu un sēdekļa bultskrūvju atverēm.
8. Ieregulējiet skavu tā, lai attālums starp sēdekļa bultskrūvju atverēm un sienu būtu vienāds.
9. Uzstādiet tualetes podā pievienoto ūdens sadalītāju. Uzstādiet uz WC adaptera gumijas blīvi un ievietojiet WC podā.
10. Uzstādiet gumijas uznavu uz notekas līkuma, ieziediet gumijas uznavu un WC adaptera blīves ar ziepju šķīdumu vai silikona smērvielu. Paceliet un piebīdīet WC podu pie sienas.
11. Nostipriniet WC podu ar pievienotajām skrūvēm.

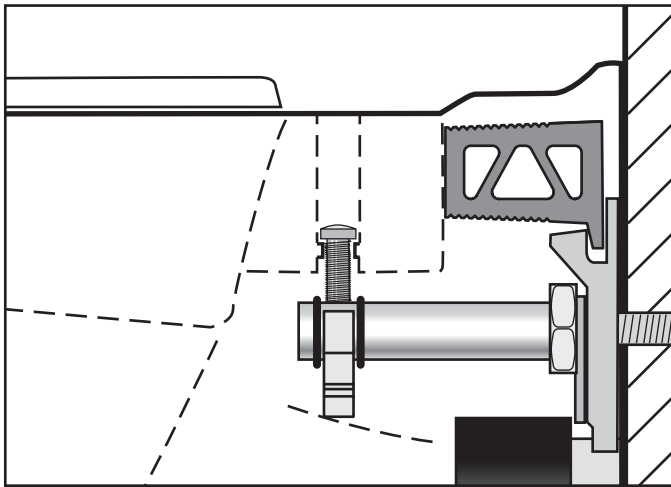
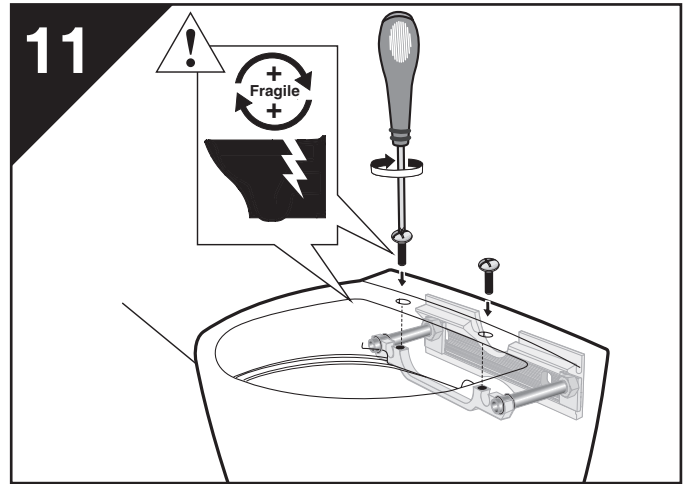
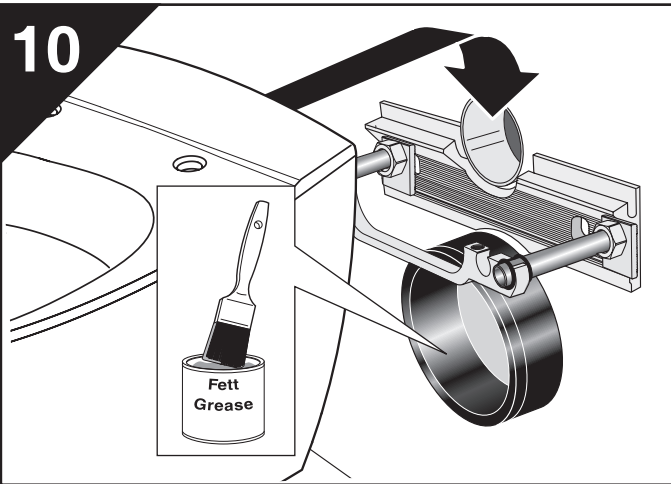
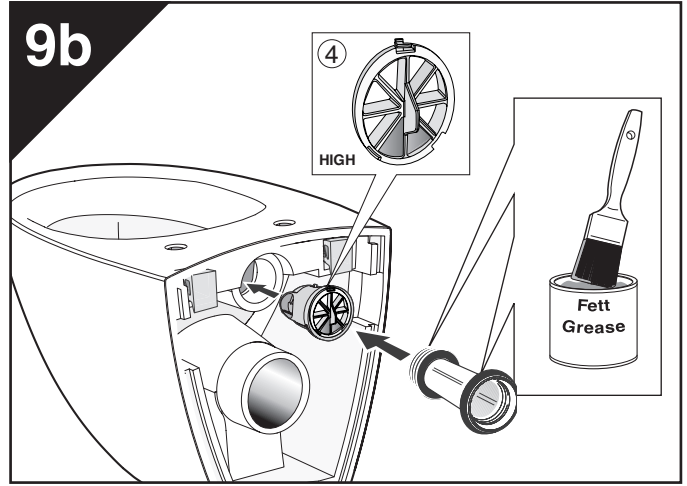
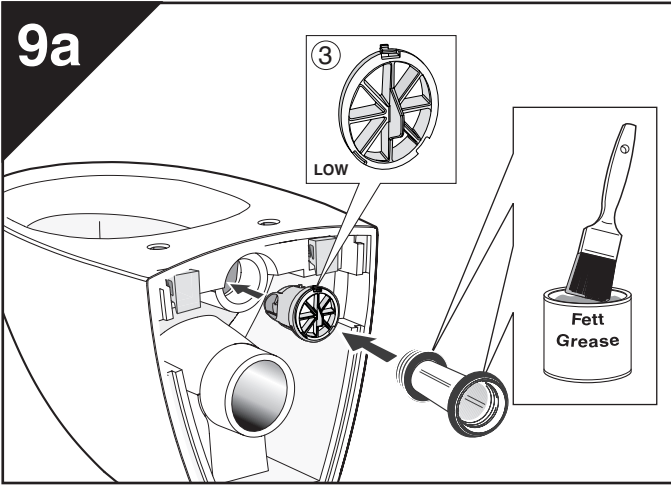
LT Montuojama, kai siena yra užbaigta (padengta plytelėmis ar pan.).

1. Parinkite reikiamą jungiamųjų vamzdžių ir unitazo varžtų ilgį.
2. Vandens nuleidimo vamzdžius nupjaukite 20mm atstumu nuo sienos, tačiau ne arčiau nupjovimo simbolio.
3. Unitazo adapterį nupjaukite pagal instrukciją.
4. Nustatykite reikiamą sieninio bėgelio padėtį ir priveržkite sparnuotosiomis veržlėmis.
5. Uždėkite skėtiklius.
6. Uždėkite sandarinimo žiedus ir apkabą.
7. Išmatuokite atstumą tarp užpakalinio krašto ir dangčio varžtų skylių.
8. Apkabos padėtį nustatykite taip, kad atstumas tarp dangčio varžtų skylių ir sienos būtų vienodas.
9. Prijunkite atskirai supakuotą vandens skirstytuvą prie klozeto. Prijunkite gumines tarpines ir guminį žiedą ant WC adapterio ir įdėkite į klozetą.
10. Ant nuotekų alkūnės sumontuokite guminius manžetus, juos ir unitazo adapterio sandariklius ištepkite muilo tirpalu arba silikono tepalu. Unitazo puodą pakelkite ir pristumkite prie sienos.
11. Pritvirtinkite puodą su pridėtais varžtais.

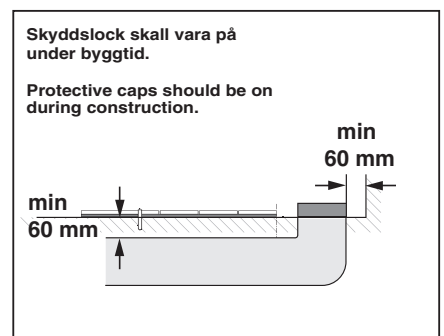
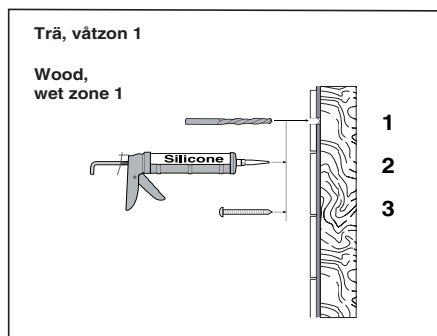
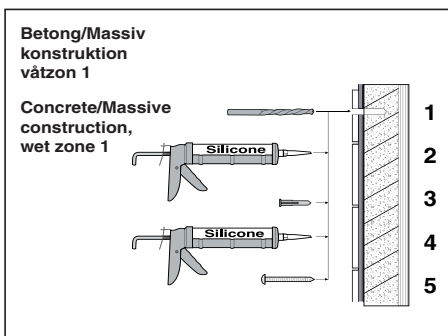
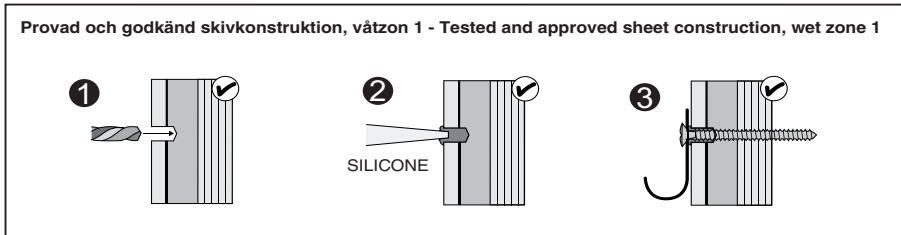
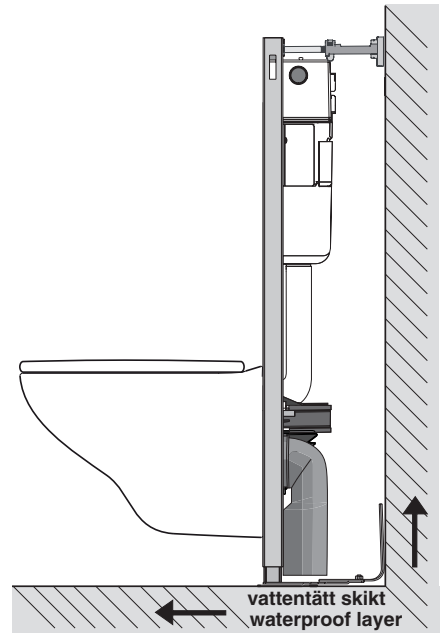
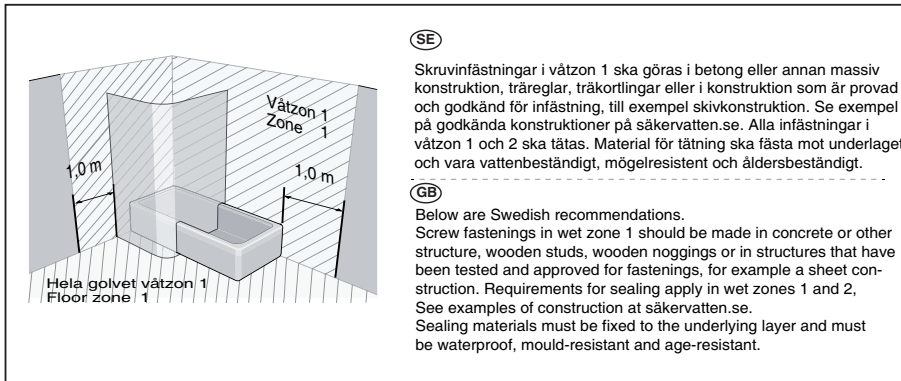
Ifö Spira Art







Säker vatteninstallation Waterproof installation



WC-stol med inbyggd spolcistern ska ha spolcisternen placerad i ett vattentätt och ventilerat utrymme med läckageindikering. Läckage ska mynna på plats där man snabbt kan upptäcka detta och där utläckande vatten inte direkt orsakar en skada, till exempel rum med golvvlopp eller med vattentätt golv. [SäVa § 2.5.2]

The cistern of a WC unit with built-in cistern, must be placed in a waterproof and ventilated environment with leak detection. The leakage should end in a place where it's quickly detected and where the leaking water does not directly cause any damage, such as rooms with floor drains, or waterproof flooring. [SäVa § 2.5.2]

SE/För enkel tillgång till reservdelar, spara anvisningen!
DK/Gem vejledningen, hvis du senere skulle få brug for reservedele.
NO/For enkel tilgang til reservedeler, ta vare på bruksanvisningen!
GB/For simple access to spare parts, save these instructions!
EE/Varuosade hankimise lihtsustamiseks hoidke see juhend alles!
LT/Kad būtų lengviau gauti atsarginių dalių, išsaugokite šią instrukciją!
LV/Saglabājiet šo instrukciju, lai varētu viegli piekļūt rezerves daļām!

Installatör/Installatør/Installer/Paigaldaja/Montuotojas/Uzstādīja

Datum/Dato/Date/Kuupäev/Data/Datums

Ifö
Geberit Group

Huvudkontor och tillverkning: Ifö Sanitär AB, SE-295 22 Bromölla, 0456-480 00, www.ifosanitar.com
Tillverkning: Ifö Sanitär AB, S-375 85 Mörrum, 0456-480 00
Distriktskontor: Stockholm 08-772 21 40
Norge: Ifö markedsføres og selges av Geberit AS, Luhrtoppen 2, 1470 Lørenskog. Tlf 67978200
Danmark: Geberit A/S, Lægaardsvej 26, DK-8520 Lystrup, Tlf. 8674 10 86, www.ifo.dk