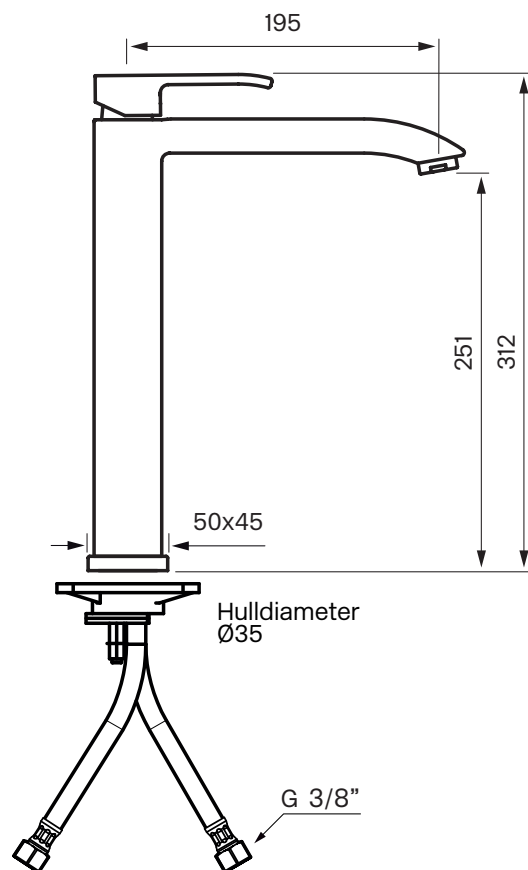


## Drift og Vedlikehold



### LES 081

Servantbatteri  
med høy sokkel  
Krom NRF nr. 423 0103

Perlator: ZAER002  
Keramisk innstats: XA91140

### Rengjøring

Vask overflaten regelmessig med myk klut og såpevann. Overflaten tåler ikke basiske-, sure kalkløsende-, eller slpende rengjøringsmiddel.

### Avkalkning

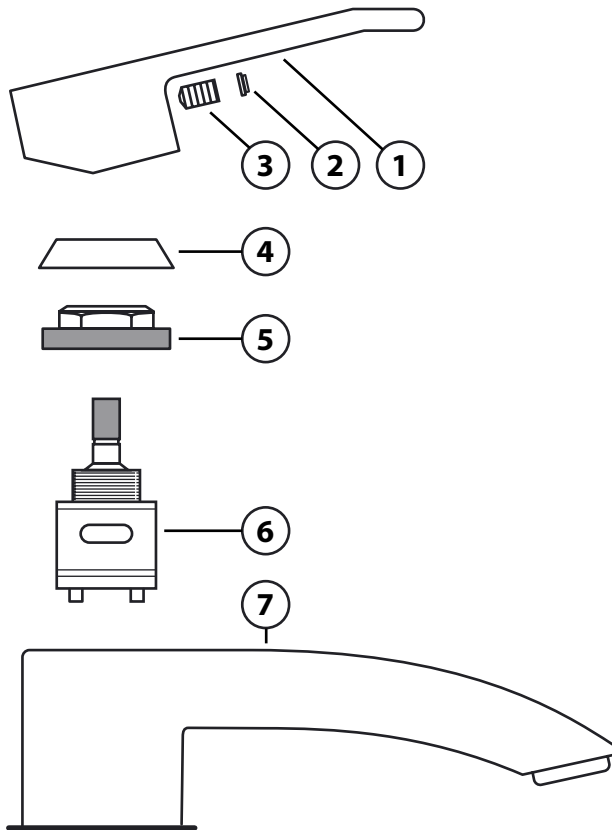
Strålesamler og hånddusj skal regelmessig avkalkes ved å ligge i eddikbad. Eddikbadet kan vare opp til et par timer.

### Smøring

Bruk kun armaturfett til smøring.

## Bytte keramisk innsats

Bytte av innmat skal gjøres når det drypper fra utløpstuten eller at det lekker ut mellom batterikropp og rattet som regulerer vannmengde og temperatur.



### Delbeskrivelse:

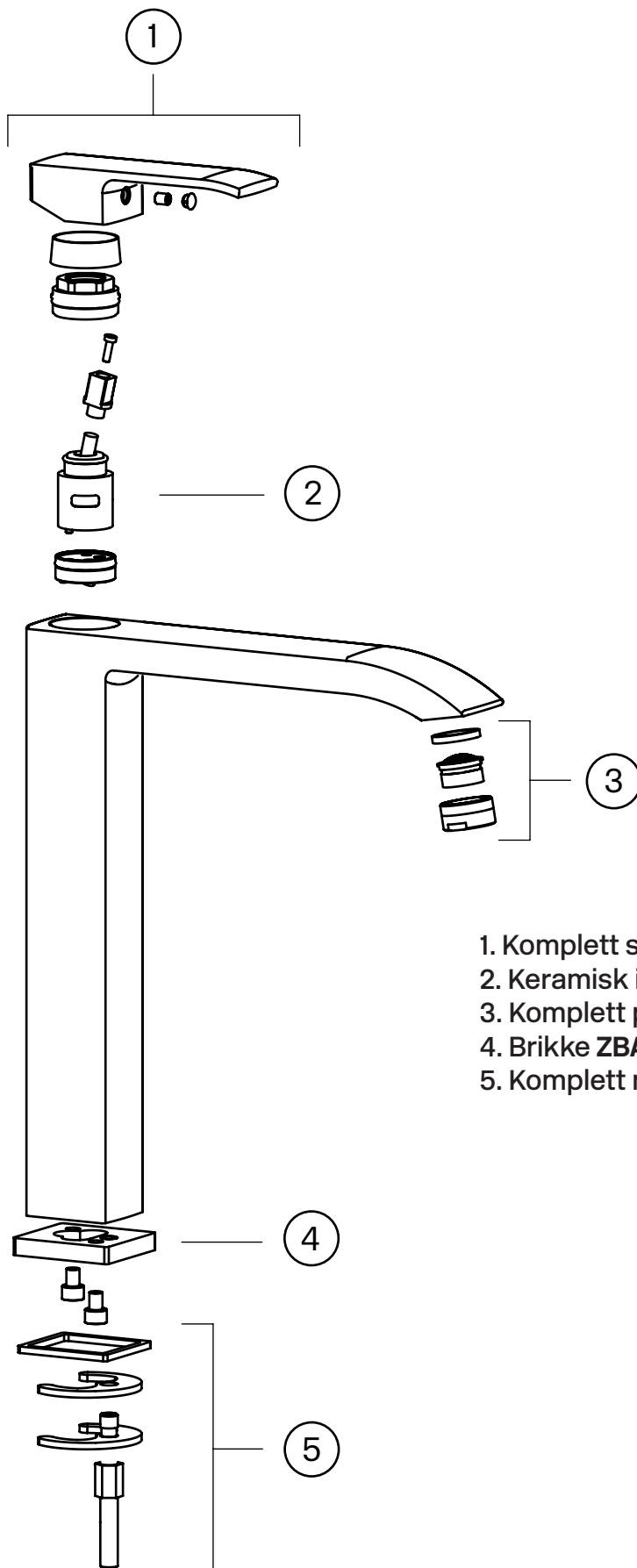
1. Spak for innstilling av vannmengde og temperatur
2. Dekkbrikke
3. Sperreskrue for spak
4. Dekkring
5. Låsemutter for keramisk innsats
6. Keramisk innsats
7. Blandebatteri

### Arbeidsbeskrivelse:

**OBS – steng av kaldt- og varmtvann frem til blandebatteriet**

1. Steng av vannet frem til blandebatteriet, åpne spaken og tøm blandebatteriet for vann.
2. Dekkbrikken, som på enkelte modeller sitter på baksiden av spaken, (2) fjernes og sperreskruen (3) som holder spaken (1) løsnes/skrus ut ca 1 omdreining med en 3 mm unbra-konøkkel.3. spaken (1) løftes av.
4. Dekkningen (4) skrus av for hånd.
5. Låsemutteren (5) skrus av.
6. Den keramiske innsatsen (6) tas ut. Plassen til den keramiske innsatsen rengjøres godt for fremmede partikler og eventuelle kalkrester. Spyl blandebatteriet rent.
7. Ny keramisk innsats monteres. Ved montering skal styrepinnene på undersiden av den keramiske innsatsen passe ned i motsvarende hull i batteriekroppen (vri den keramiske innsatsen rundt til den "setter" seg i batteriekroppen).
8. Fortsett monteringen i omvendt rekkefølge.

## Sprengskisse



1. Komplettspak ZLEV100
2. Keramisk innsats XA91140
3. Komplettsperlator ZAER002
4. Brikke ZBAS052
5. Komplettsmonteringssett ZFIS038

### LES 081

