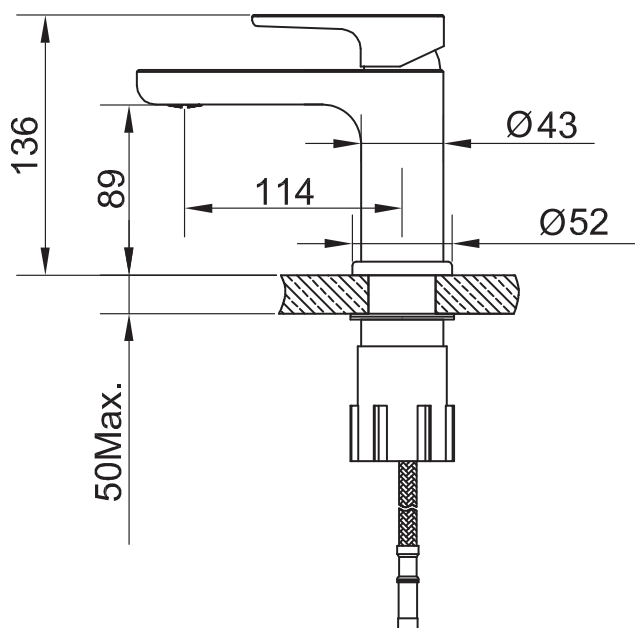




Steel Pure Shadow

Art no: 10078 RSK: 8277822



SCANDTAP[®]
BATHROOM CONCEPTS

Scandtap AB, Olofsdalsvägen 21, 302 41 Halmstad, Sweden
info@scandtap.com, www.scandtap.com



SV

Blandare i raka linjer med avrundade kanter som kompletterar det rätta med det mjuka. Blandarens handtag är en bred variant i robust tappning.

- Tillverkad i rostfritt stål • Neoperl strålsamlare

Tekniska data:

Håtagning: 35 mm

NO

Blandebatteri i rette linjer med avrundede kanter som kompletterer det rette med det mye. Blandebatteriets håndtak er en bred variant i robust utførelse.

- Laget i rustfritt stål • Neoperl strålesamler

Tekniske data:

Hull: 35 mm

DK

Blandingsbatteri med lige linjer og afrundede kanter, som supplerer det lige med det bløde. Blandingsbatteriets greb er en bred variant i et robust design.

- Fremstillet i rustfrit stål • Neoperl-strålesamler

Tekniske data:

Hulboring: 35 mm

FI

Hana, jonka suorina linjoja pehmentävät pyöreät reunat. Kädensija on leveä ja vankka.

- Valmistettu ruostumattomasta teräksestä • Neoperl-poresuutin

Tekniset tiedot:

Läpivienti: 35 mm

DE

Armatur mit geraden Linien und abgerundeten Kanten, die das Gerade um das Sanfte ergänzen. Der Handgriff der Armatur ist in robuster Bauweise breit ausgeführt.

- Aus Edelstahl • Neoperl-Strahlregler

Technische Daten:

Lochbohrung: 35 mm

EN

Mixer with a subtle combination of hard lines and soft edges. The mixer handle is wider than usual, creating a robust look.

- Made from stainless steel • Neoperl nozzle

Technical data:

Hole diameter: 35 mm