

MONTERINGSANVISNING BLÖTA BOKEN

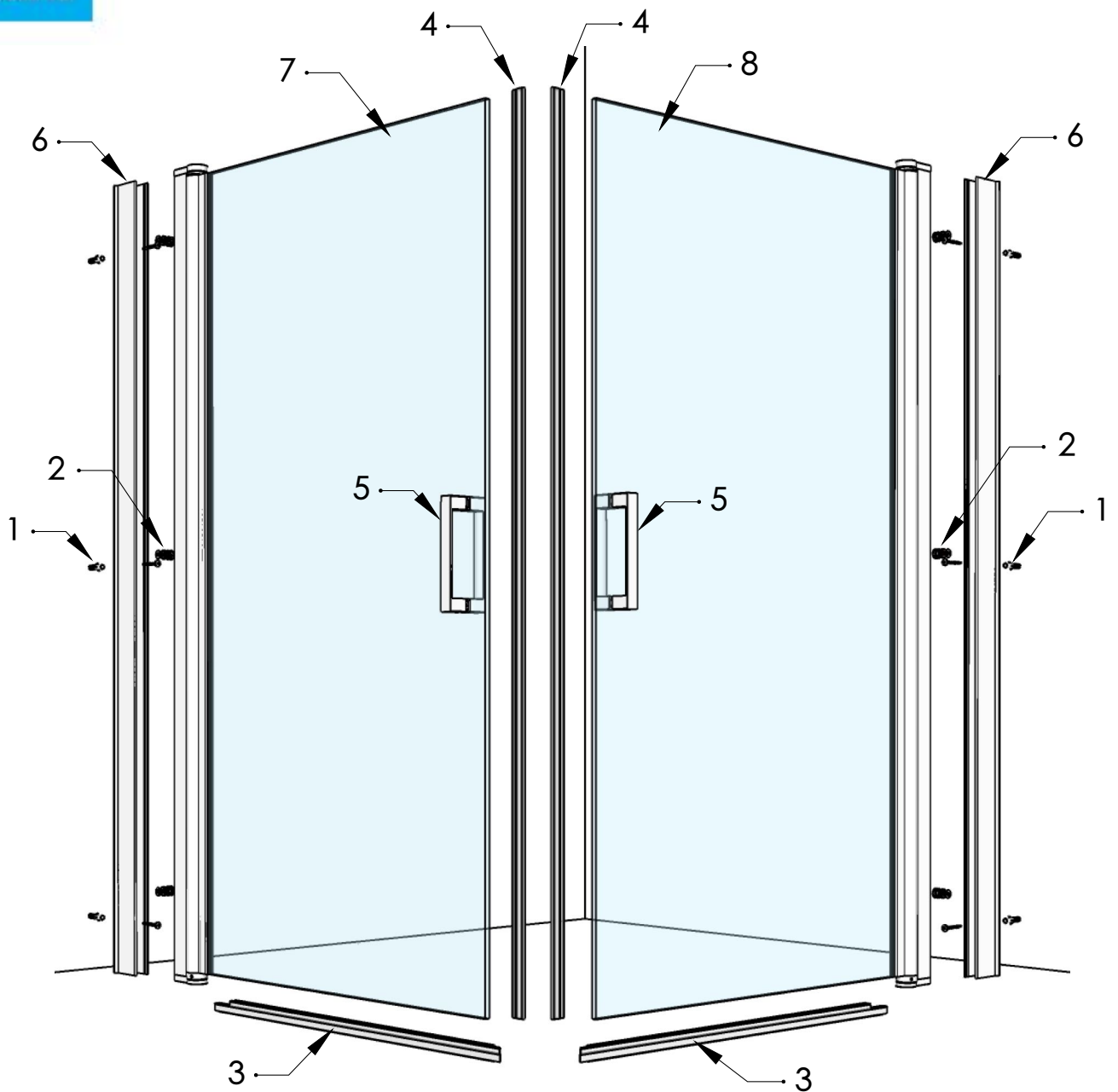
Twin Cube/Frame



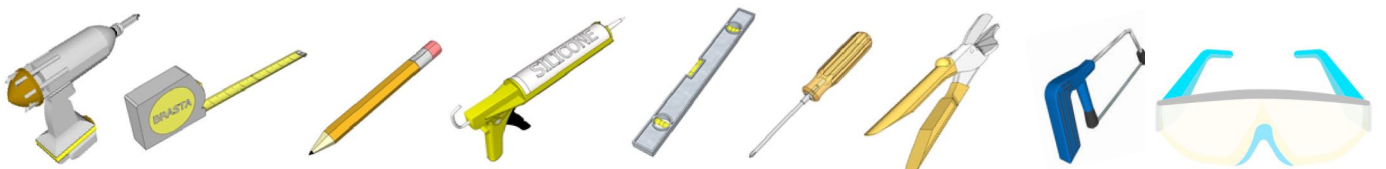
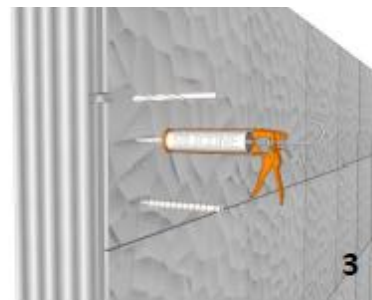
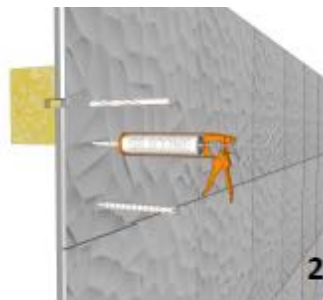
VIKTIG INFORMATION. LÄS DETTA INNAN MONTERINGEN PÅBÖRJAS.

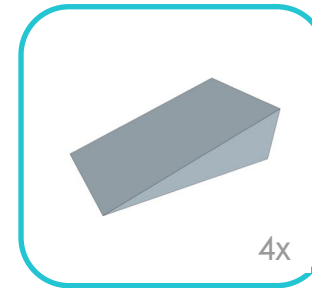
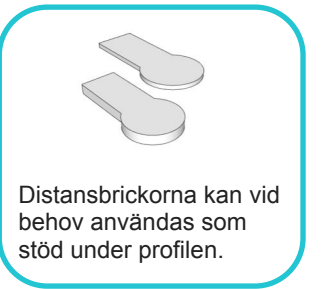
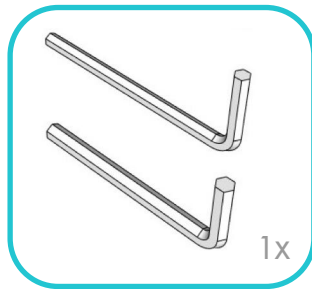
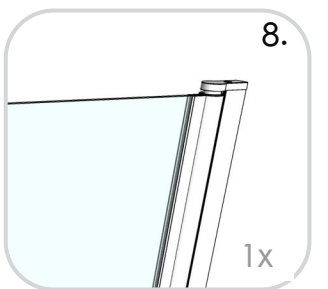
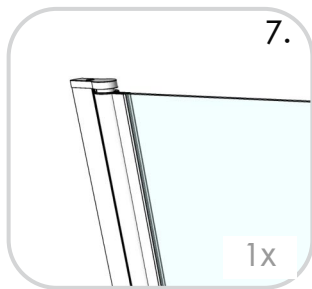
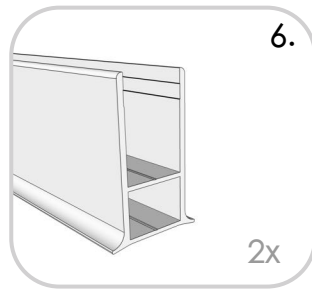
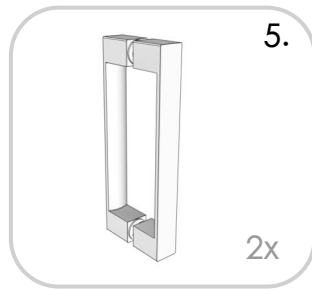
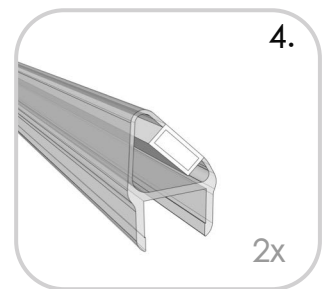
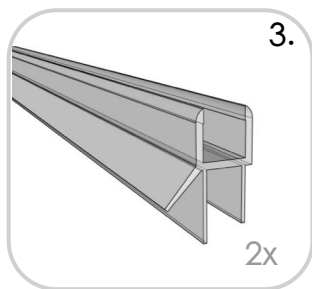
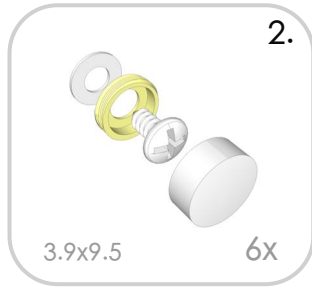
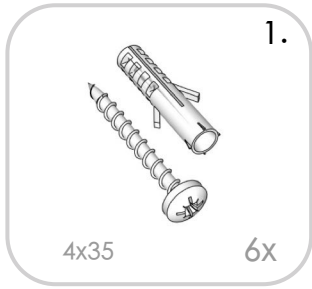
1. Läs igenom hela anvisningen innan monteringen påbörjas.
2. Kontrollera produkten noggrant. Kontrollera att det är rätt produkt och att den överensstämmer med beställningen avseende mått, glas etc innan monteringen påbörjas.
3. Eventuella skador på produkten skall reklameras innan montering. Vänd er i första hand till inköpsstället.
4. Hantera glasen mycket varsamt. De får endast ställas på mjuka underlag. Duschbyggarna ansvarar inte för glas som går sönder under installation eller hantering.
5. Skydda övrig inredning i badrummet innan montering påbörjas. Vid evt olyckor ansvarar inte Duschbyggarna för skador på kringliggande produkter eller material.
6. Borra aldrig hål i väggar utan att först ha förvässat dig om att den aktuella produkten överensstämmer med beställningen.
7. Borrade hål får inte vara genomgående utan måste bottna så att silikontätningen stannar kvar och inte riskerar att försvinna in i väggen. Detta enligt Säker Vattens rekommendationer.
8. Vi rekommenderar att monteringen utförs av två personer.
9. Glasen är behandlade för snabbare vattenavrinning. Kontrollera att den behandlade sidan hamnar inåt duschen. På glasen sitter etiketter som anvisar. OBS! I vissa fall kan glasens båda sidor vara behandlade, då har denna punkt ingen betydelse.
10. Använd alltid skyddskläder vid montering. Speciellt skor, glasögon, och handskar.



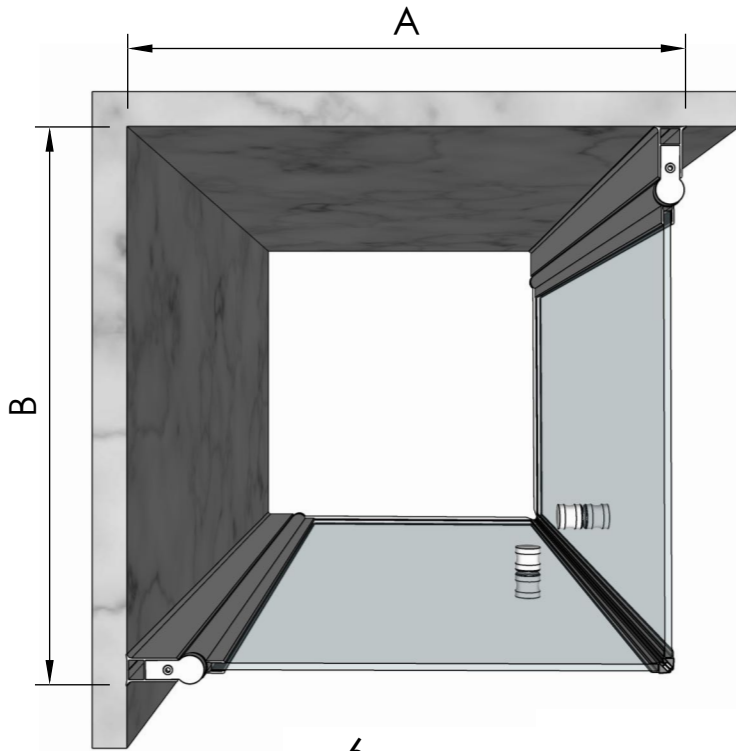
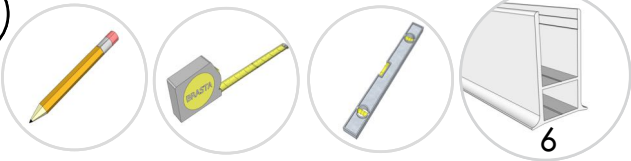


Skruvfästningar i våtzon 1 skall göras i betong eller annan massiv konstruktion (1), träreglar, träkortlingar (2), eller i konstruktion som är provad och godkänd för infästning, t.ex. skivkonstruktion (3). Se exempel på godkända konstruktioner på sakerheten.se. Alla infästningar i våtzon 1 och 2 skall tätas. Material för tätning skall fästa mot underlaget och vara vattenbeständigt, mögelresistent och åldersbeständigt.

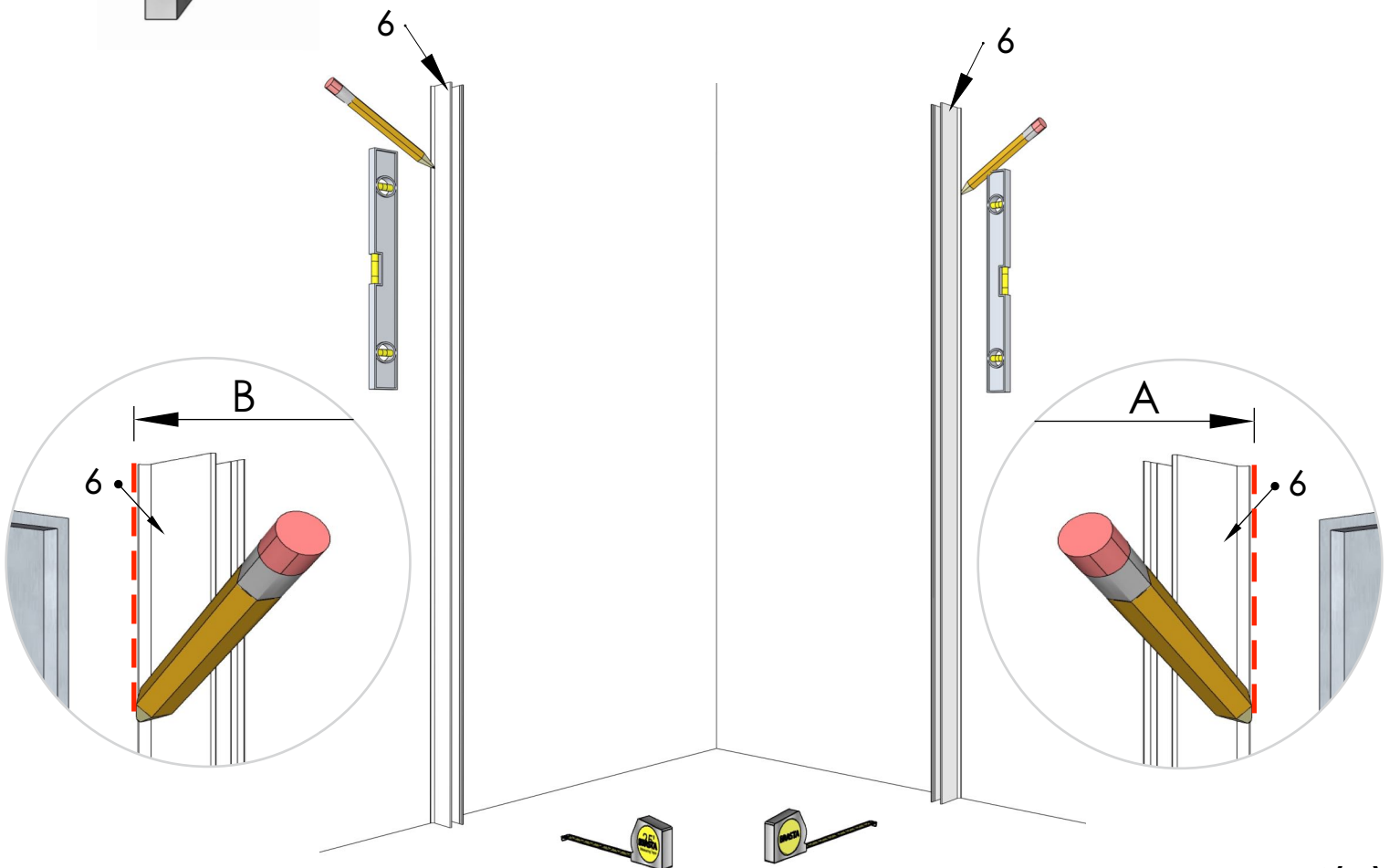




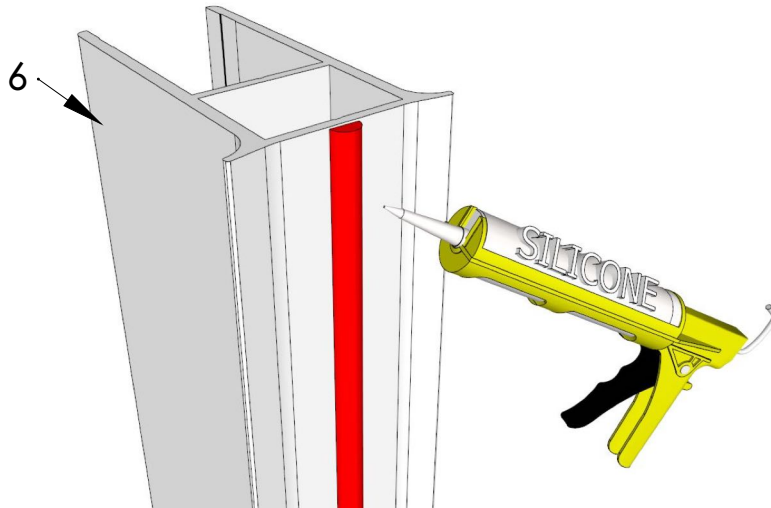
1



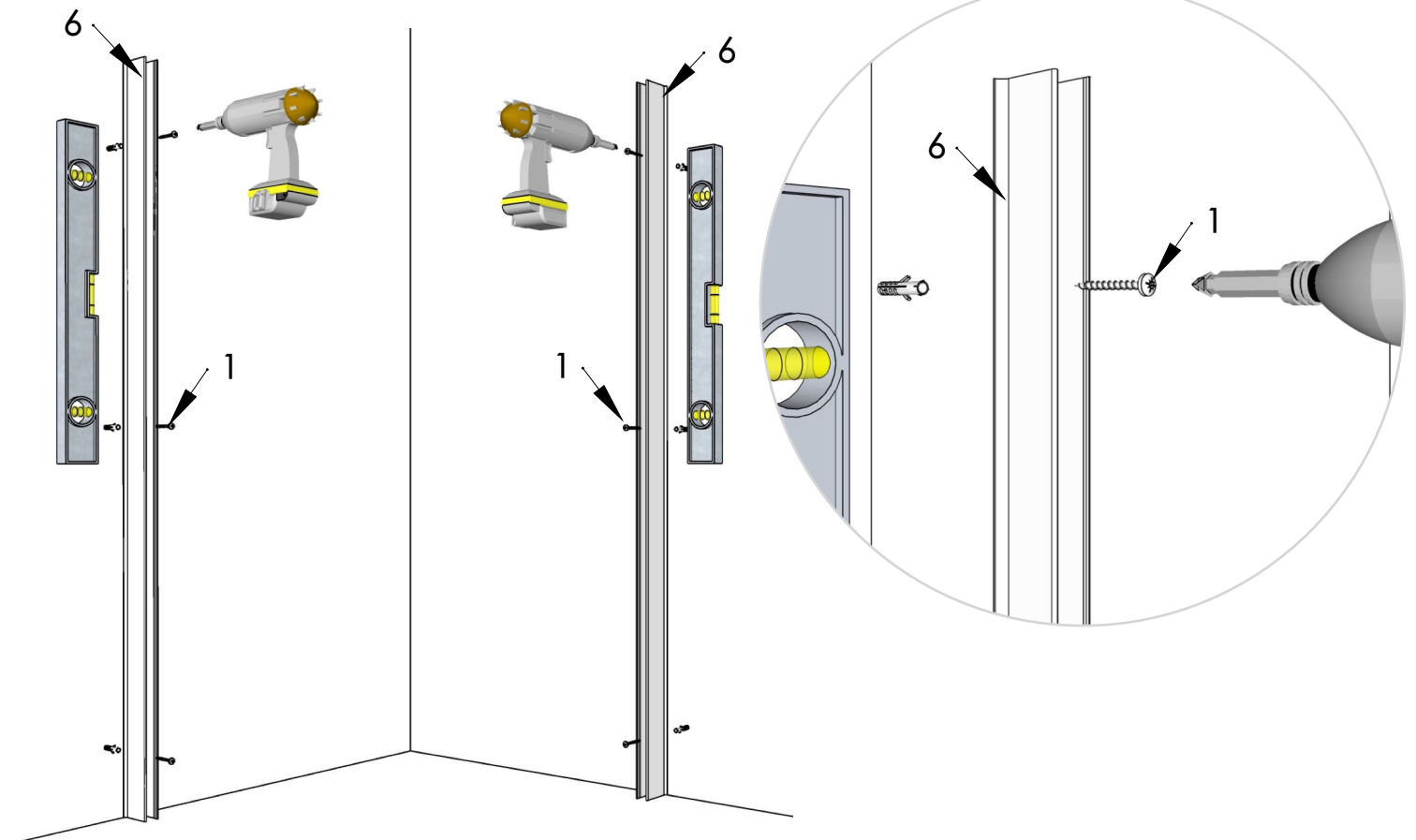
Kontrollera beställda mått A respektive B.

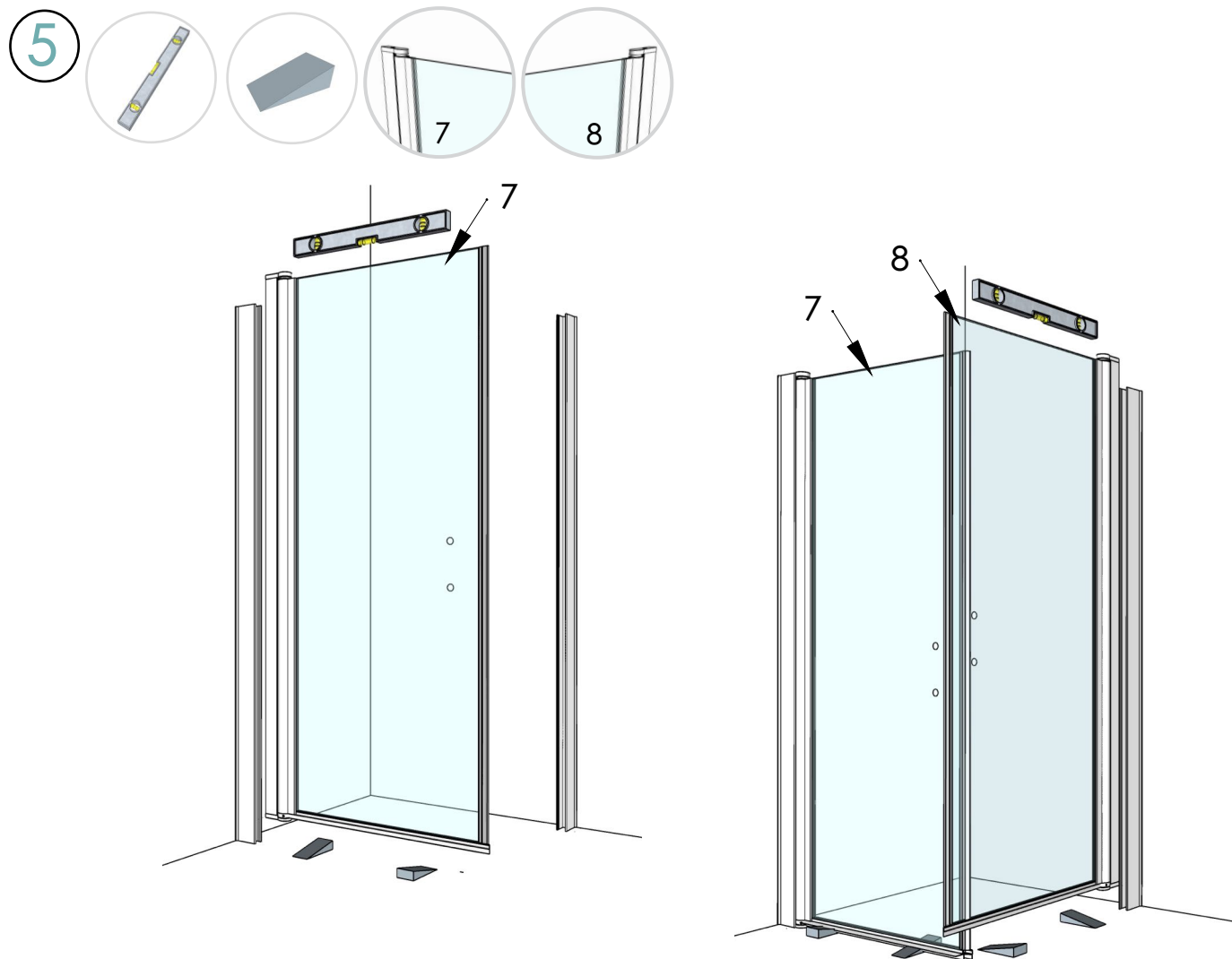
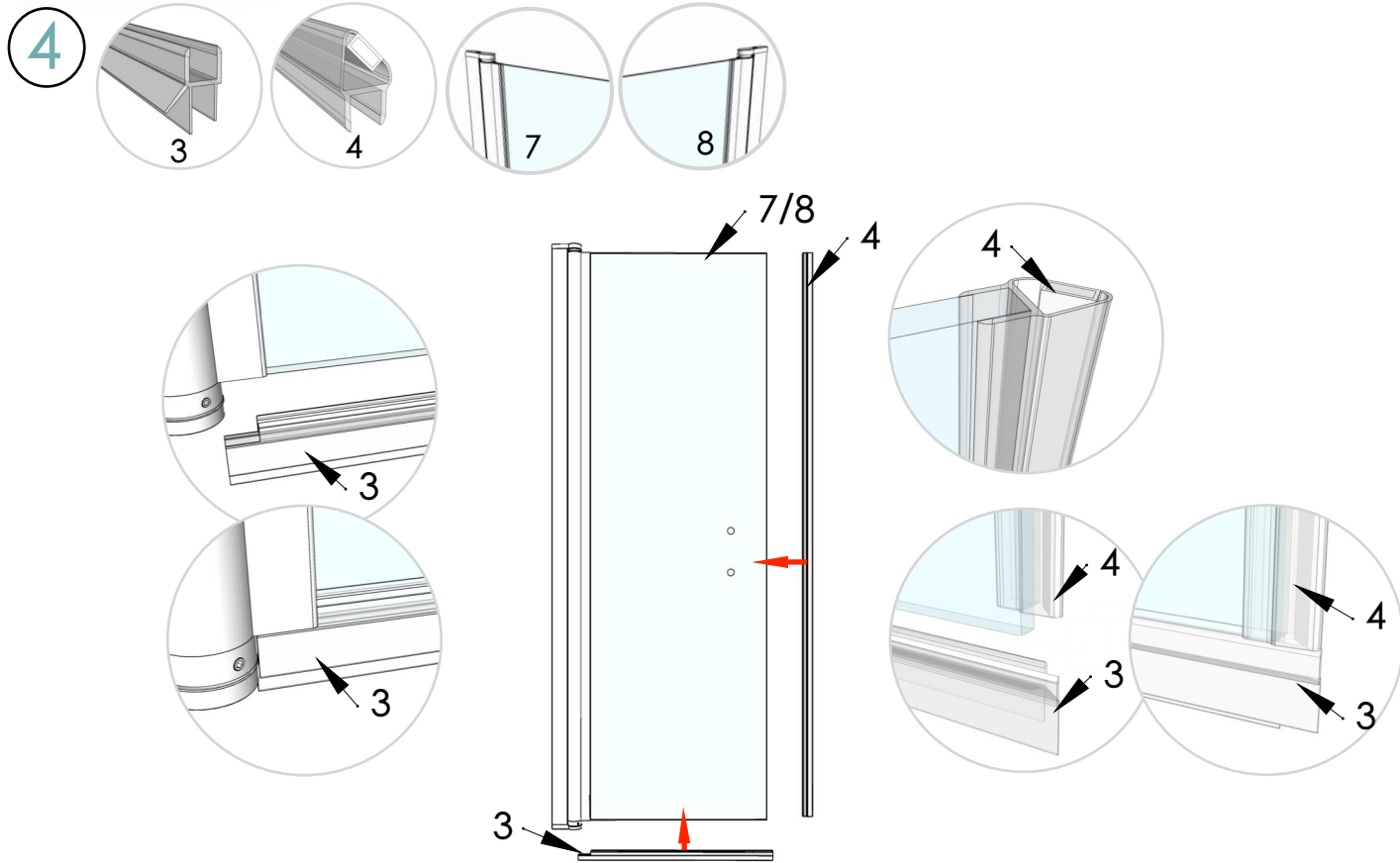


2

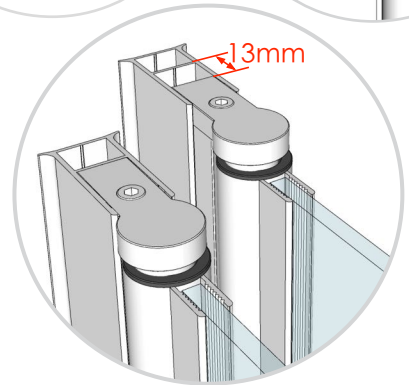
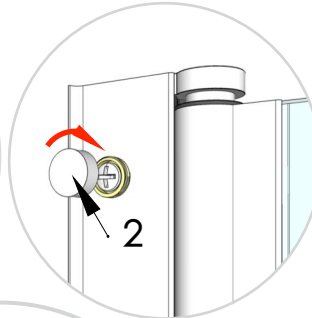
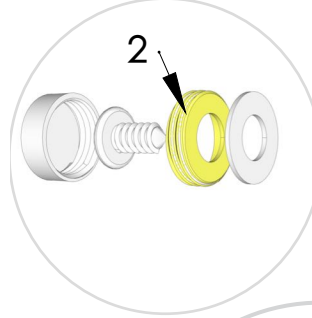
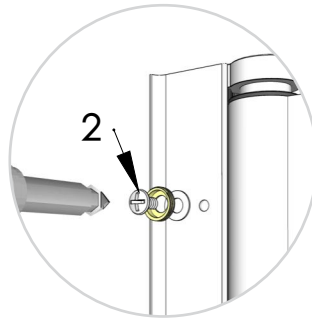
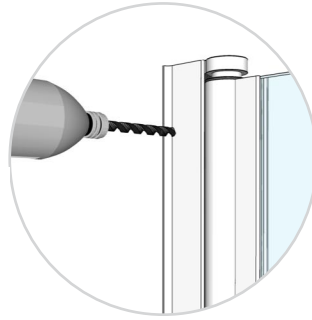


3

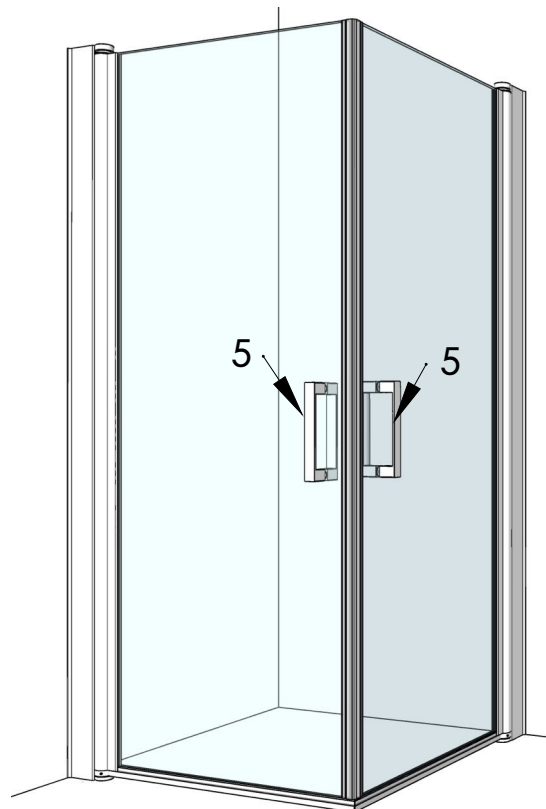
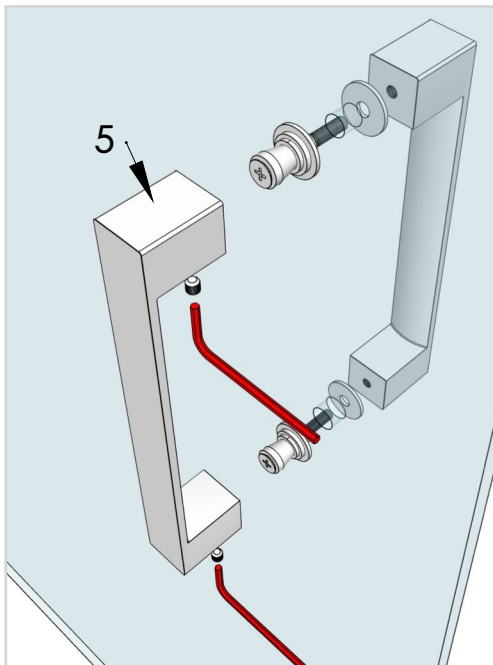




6



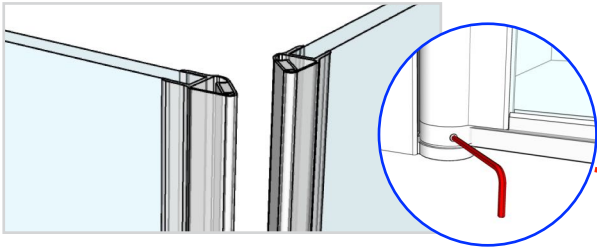
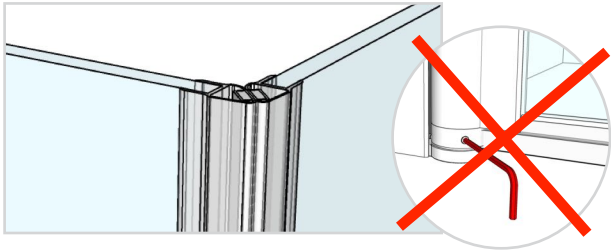
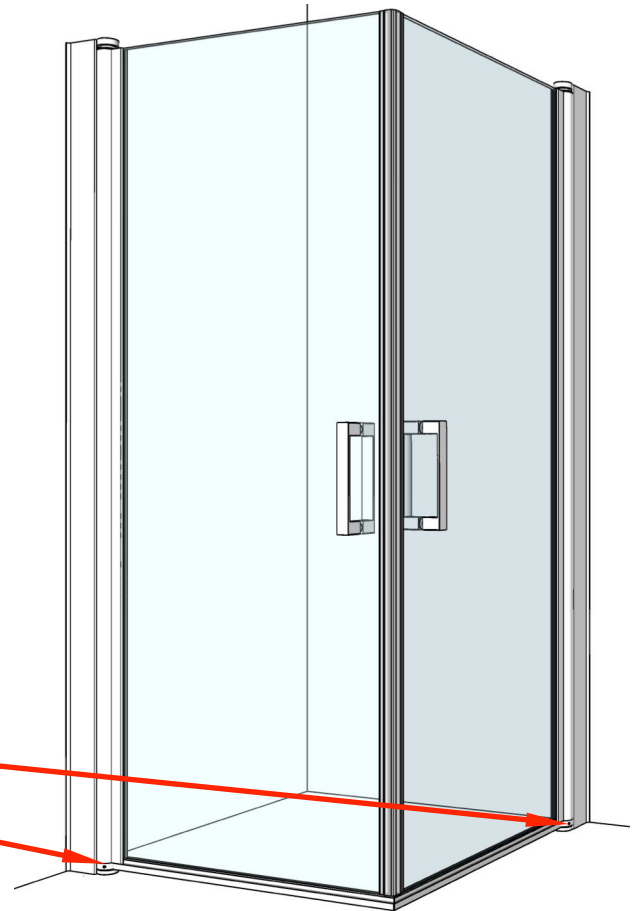
7



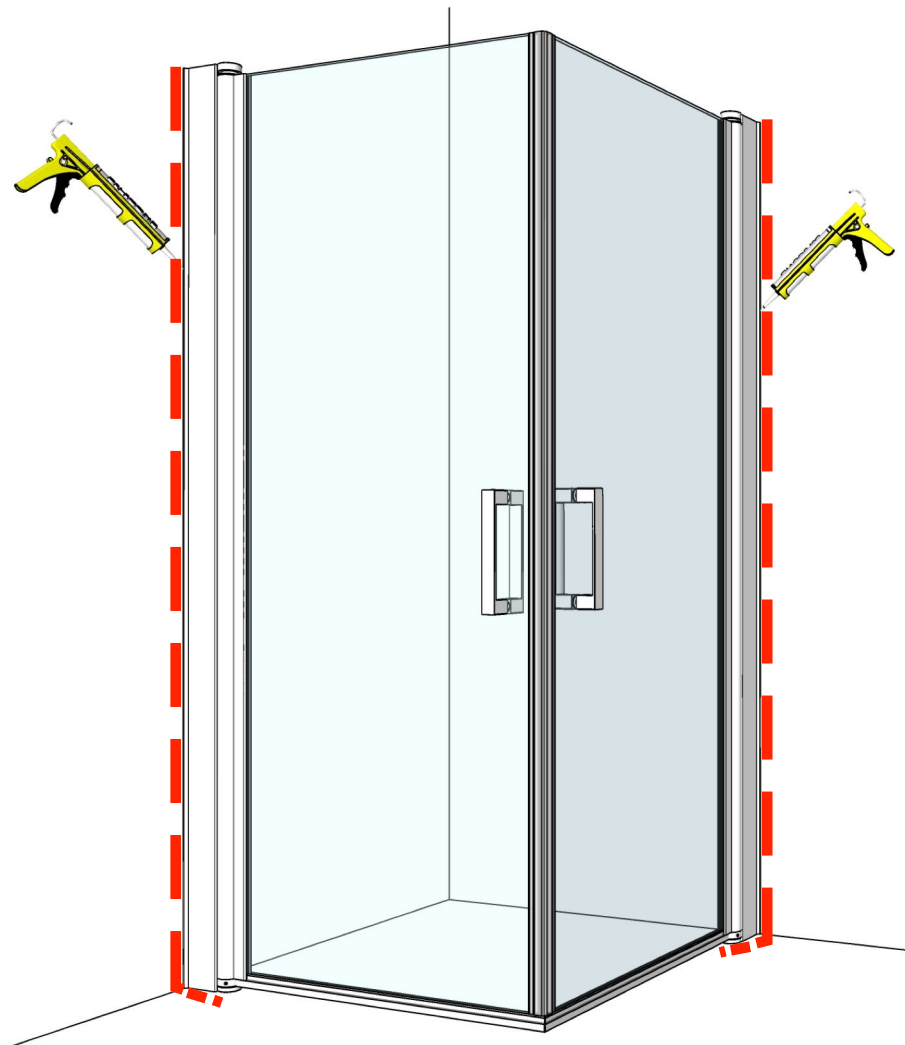
8



Dörrarnas vinkel mot vägg kan justeras steglöst vid behov. Genom att lossa de två insexskruvarna i nedre gångjärnet frikopplas dörrens stängningsläge. Ställ därefter dörarna i önskat läge och dra åt skruvarna. Nu är lyftfunktionen aktiverad och glaset kommer att höjas då du svänger dom. Kontrollera funktionen noga innan monteringen avslutas.



9



Skötsel och rengöring Duschväggar

Profiler

Profilerna består av aluminium som är ett slitstarkt material och tål de flesta rengöringsmedel, dock inte slipande eller frätande medel.

Lackerade profiler skall hanteras extra varsamt och rengörs med milda rengöringsmedel och mjuk svamp/trasa. Vi rekommenderar tvål och varmt vatten.

Beslag

Beslag/knoppar etc med förkromad yta tål de flesta rengöringsmedel, dock inte slipande eller frätande. Färgade beslag skall hanteras extra varsamt och rengörs med milda rengöringsmedel och mjuk svamp/trasa. Vi rekommenderar tvål och varmt vatten.

Tag för vana att rengöra din dusch ofta så att inte kalk och avlagringar får fäste.

Gångjärnsdelarna skall smörjas med vattenfast fett regelbundet.

Släplister och magnetlister är löstagbara och utbytbara. Ta loss och rengör dem så ofta det behövs. Utbyte rekommenderas med 1-2 års intervall.

Duschväggar med förbehandlade glas har en ytbehandling som gör att vattnet rinner av snabbare och färre droppar blir kvar efter avslutad dusch. Därmed blir det lättare att hålla glaset rena. Regelbunden rengöring är ändå nödvändig för att bibehålla effekten och för att hålla glaset rena. Vi rekommenderar att dra av glaset med en gummiskrapa efter avslutad dusch varvid glaset kommer att behålla sin glans. Som rengöringsmedel rekommenderas tvål, varmt vatten och en mjuk trasa/svamp. Svamp/trasa med hårda fibrer som kan repa får inte användas. I handeln förekommande glas och badrengöringsmedel går också bra, de får dock inte vara citronsyrabaserade eller frätande. Endast medel med PH värde mellan 4 och 10 får användas. Alla duschväggar i Design och De Luxe serien har förbehandlade glas.



DUSCHBYGGARNA

Instructions version nr: 21.1



EN 14428:2015+A1:2018

Distributör:

Duschbyggarna AB, Frysdalsbacken 34, 123 43 Farsta, Tel 08-4427660, info@duschbyggarna.se, www.duschbyggarna.se