

EVO185 Kitchen mixer

EVO185 Chrome

EVO185 Chrome - 4230278
EVO185 Matte Black - 9423551
EVO185 Brass - 4230364
EVO185 Grottesco - 4230365
EVO185 Copper - 4230602
EVO185 Bronze - 9424250
EVO185 Graphite - 9426040
EVO185 Black Chrome - 4230614
EVO185 Honey Gold - 4230659
EVO185 Brushed Black Chrome - 9424251
EVO185 Brushed Platinum - 9423557
EVO185 Ascot Grey - 9424252

Køkkenarmatur med udtækslange.



Rengøring

Tør overfladen af med en blød klud og lunkent vand og eventuelt med en sæbeopløsning. Undgå alkaliske, syrebegrænsende eller slibende rengøringsmidler.

Messing er et materiale, der over tid får en smuk patina, men kan poleres med messinggips. Kobber får også patina, men bør ikke poleres. De andre skinnende overflader bevarer deres glans.

Afkalkning

Jetopsamlere og brusebadhåndtag skal kalkes regelmæssigt ved at placere dem i et eddike bad i et par timer. Hvis der opstår kalkpletter, skal du bruge eukalyptusolie og en blød klud.

Smøring

Smør kun med silikonefedt.

Vedligeholdelse

Besøg vores YouTube-kanal, hvor der er instruktionsvideoer til udskiftning af keramikindsatsen, ændring af oversætter og mere.

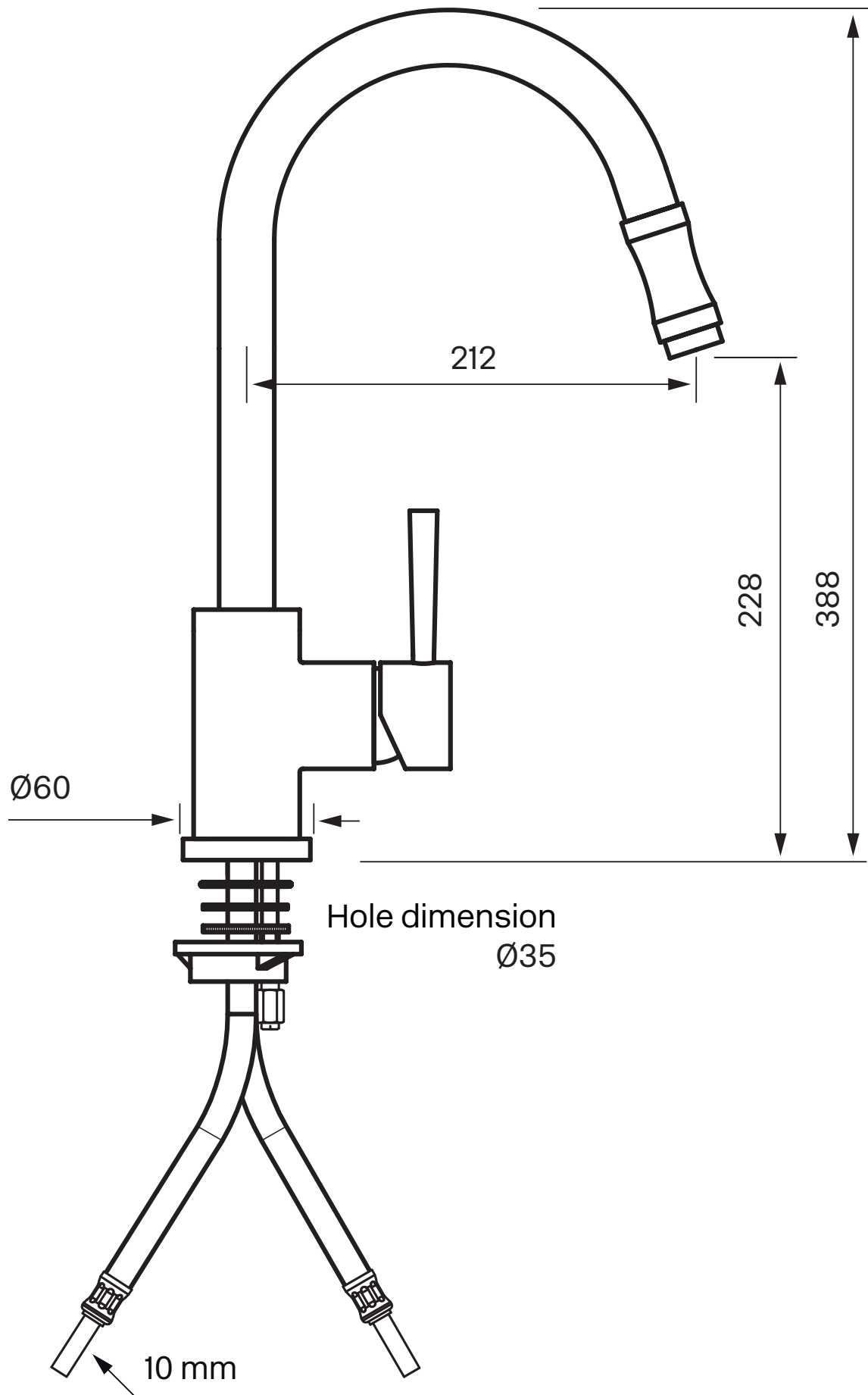
Specifikationer

Tilslutningsindgang - G 3/8"
Antal greb - One
Antal udgående forbindelser - 1
Dimension indløb - 10 mm alt. 3/8"
Flow klasse - B
Lydklasse (EN-IAO 3822 / DIN-52 218) - Grupp I, <=20 dB(A)
Længde af fremspring på udløbstud - 212 mm
Maksimalt flow (via 300 kPa) - 0,18
Med opvaskemaskine stop - Nej
Dreje hane - Nej

Dimensioner/Vægt

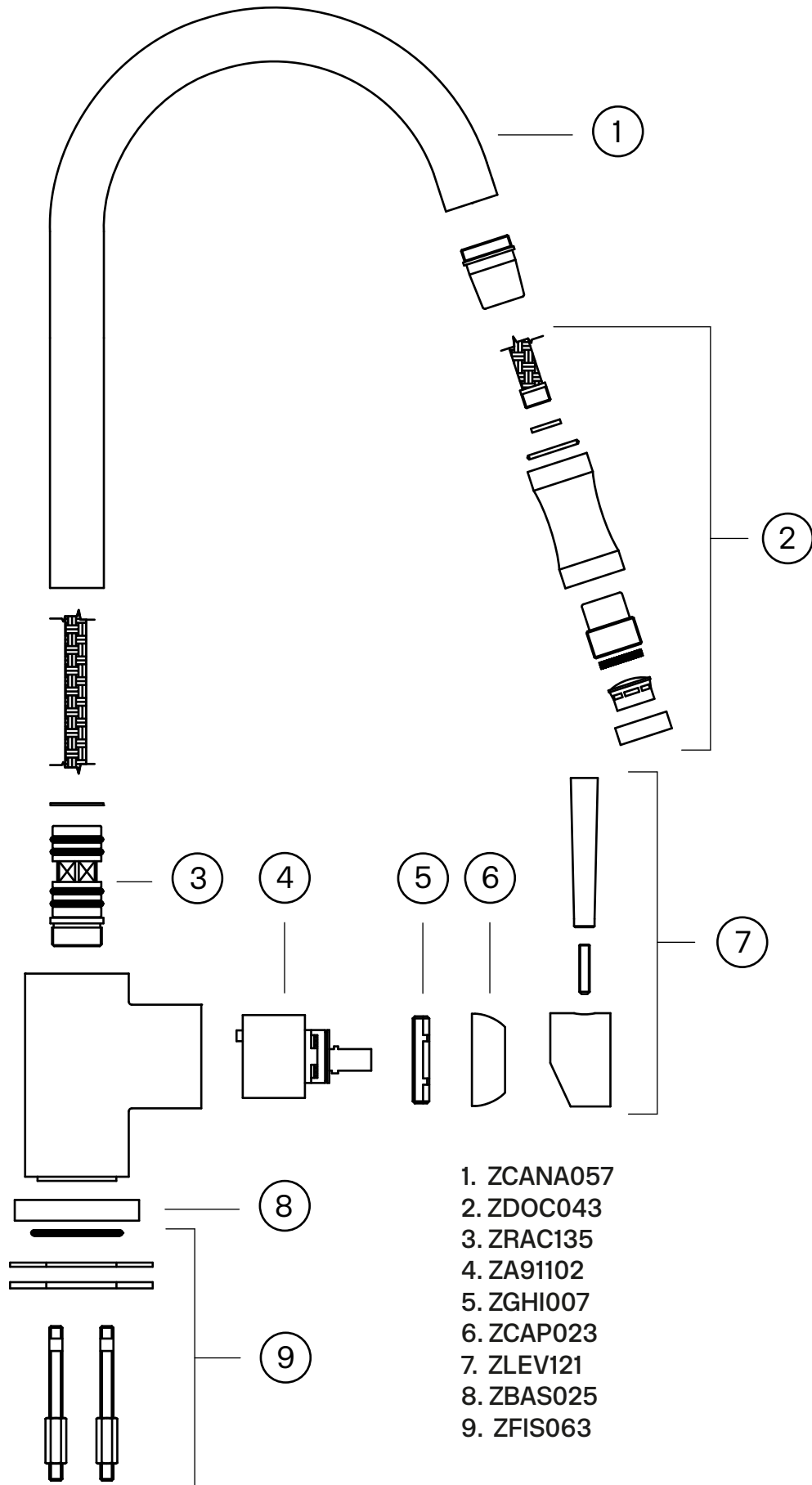
Emballage - Dybde - 430 mm
Emballage - Bredde - 260 mm
Emballage - Højde - 80 mm
Emballage - Nettovægt - 3,20 kg
Emballage - Volumen - 0,01 m³
Byggehøjde underside af udløb - 228 mm
Bredde - 60 mm
Dybde - 242 mm
Højde - 338 mm
- 388 mm

Tapwell



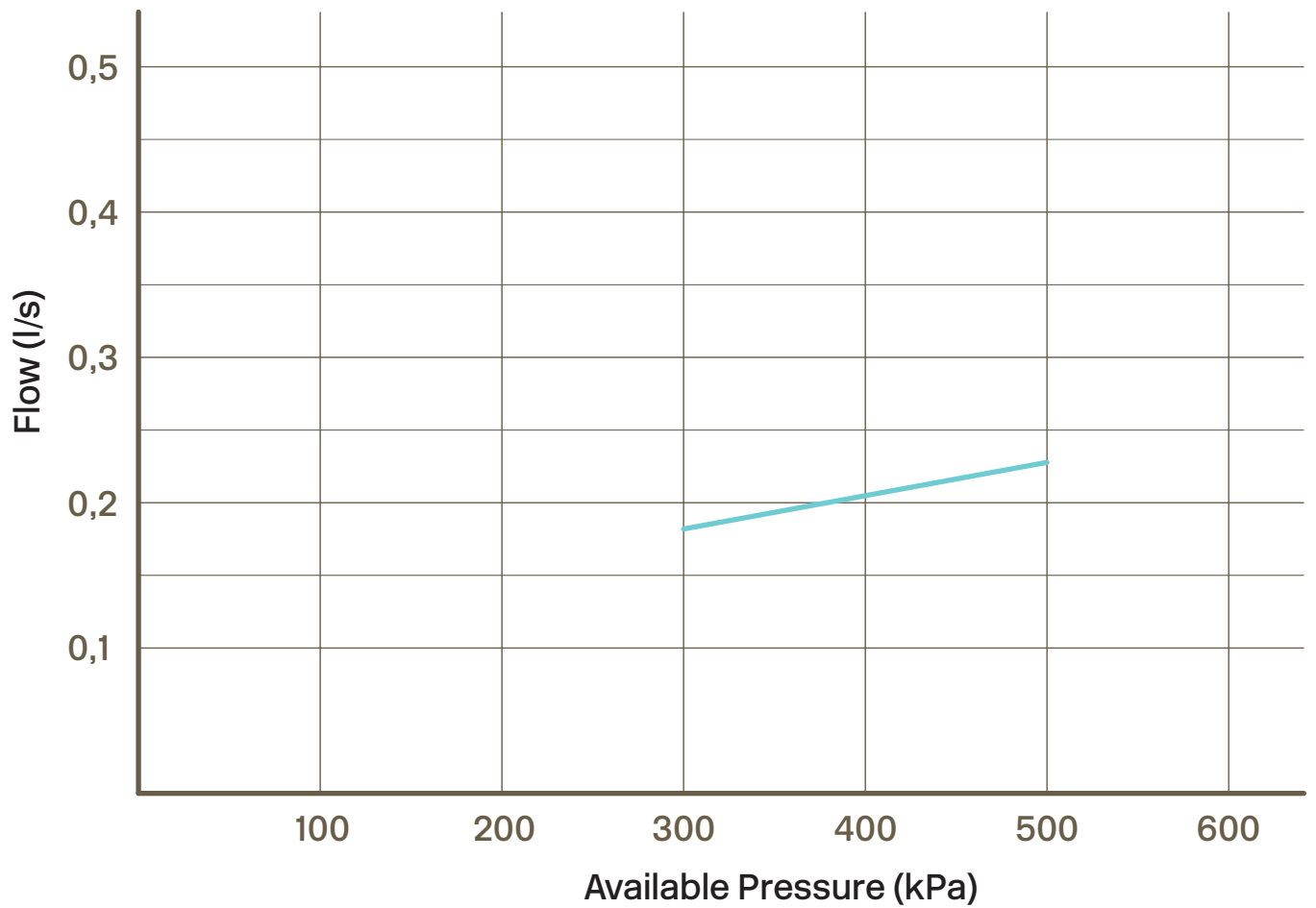
Tapwell

Explosion Drawing



Tapwell

Pressure Drop



— = Mixed
Temperature