

TA126 Accessory

TA126 Chrome

TA126 Chrome - 9418875
TA126 Matte Black - 9420580
TA126 Brass - 9418854
TA126 Copper - 9420080
TA126 Bronze - 9426176
TA126 Black Chrome - 9419171
TA126 Honey Gold - 9419170
TA126 Brushed Black Chrome - 9420797
TA126 Brushed Platinum - 9421171
TA126 Ascot Grey - 9422830

Sæbehylde.



Rengøring

Tør overfladen af med en blød klud og lunkent vand og eventuelt med en sæbeopløsning. Undgå alkaliske, syrebegrænsende eller slibende rengøringsmidler.

Messing er et materiale, der over tid får en smuk patina, men kan poleres med messinggips. Kobber får også patina, men bør ikke poleres. De andre skinnende overflader bevarer deres glans.

Afkalkning

Jetopsamlere og brusebadhåndtag skal kalkes regelmæssigt ved at placere dem i et eddike bad i et par timer. Hvis der opstår kalkpletter, skal du bruge eukalyptusolie og en blød klud.

Smøring

Smør kun med silikonefedt.

Vedligeholdelse

Besøg vores YouTube-kanal, hvor der er instruktionsvideoer til udskiftning af keramikindsatsen, ændring af oversætter og mere.

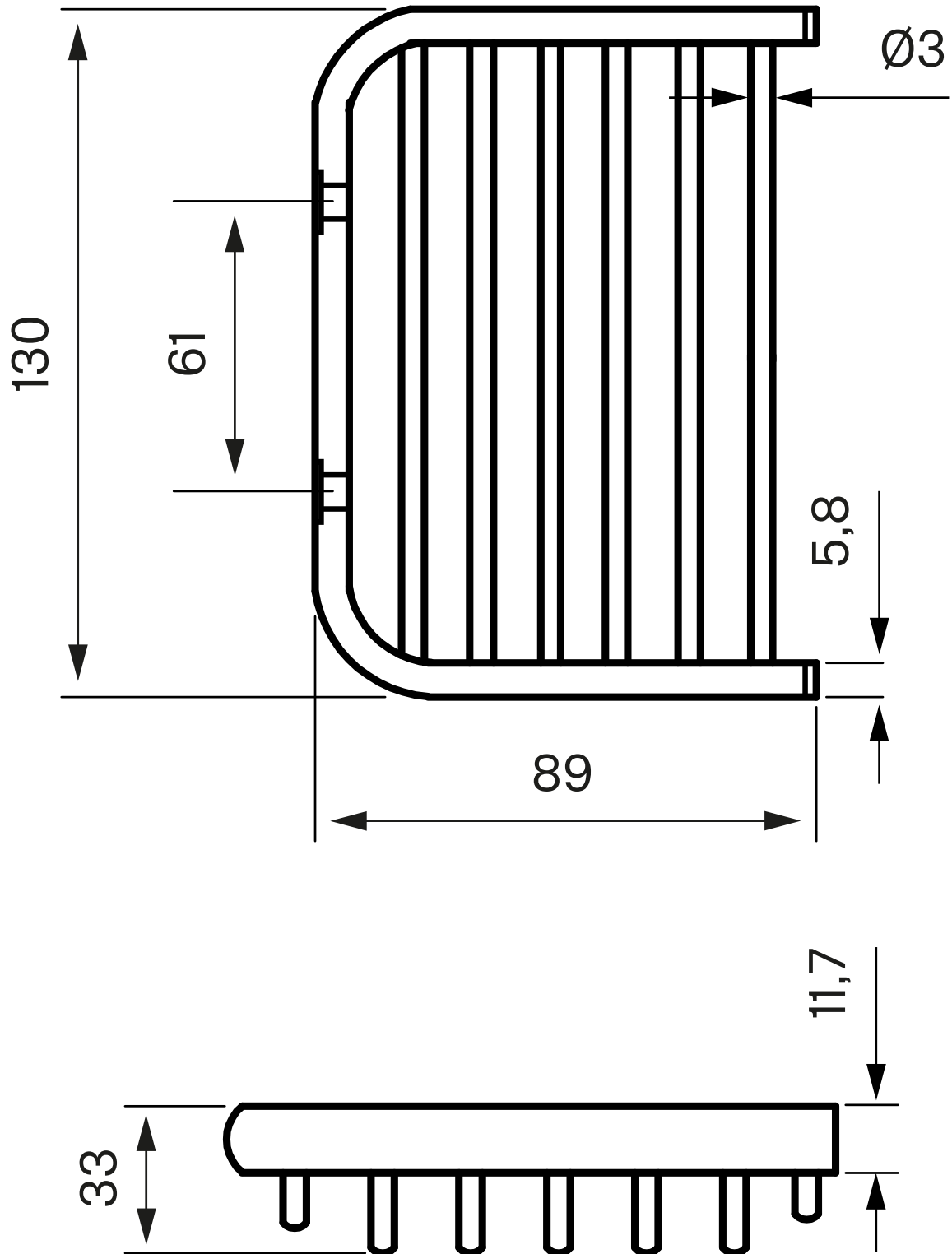
Dimensioner/Vægt

Bredde - 130 mm

Dybde - 89 mm

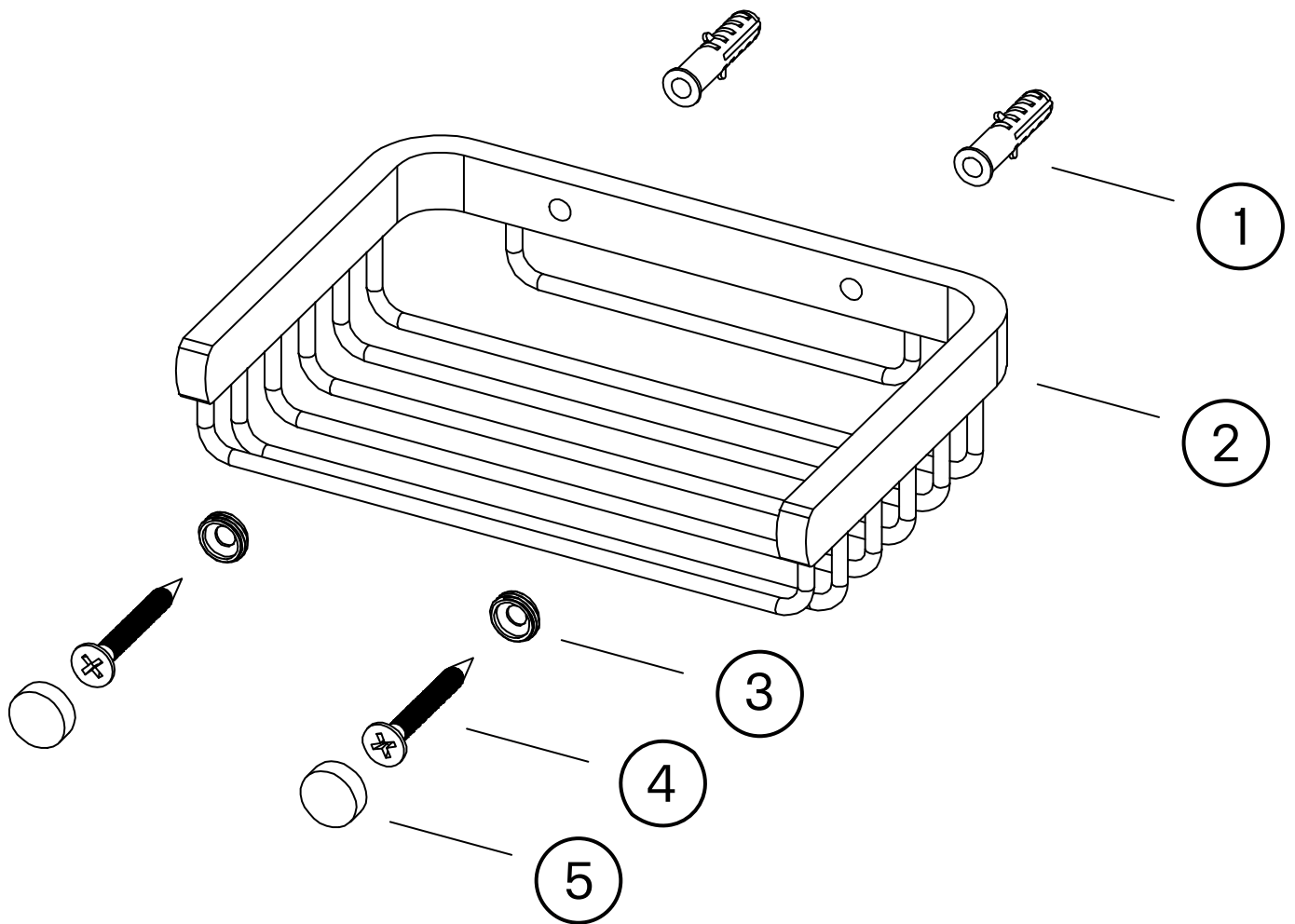
Højde - 33 mm

Tapwell



Tapwell

Explosion Drawing



1. Screw Plug $\text{\O}6 \times 30 \text{ mm}$
2. Soap dish $130 \times 89 \times 33 \text{ mm}$
3. Screw attachment $\text{M10} \times 1 \times 2,5 \text{ mm}$
4. Screw $\text{M4} \times 35 \text{ mm}$
5. Screw cover $\text{\O}11,5 \times 5 \text{ mm}$