

# Tapwell

## ARM026-150 Bath mixer

---

ARM026 Chrome

---

ARM026 Chrome - 9426644  
ARM026 Matte Black - 9426645  
ARM026 Brass - 9426646  
ARM026 Copper - 9426647  
ARM026 Bronze - 9426648  
ARM026 Black Chrome - 9426649  
ARM026 Honey Gold - 9426650  
ARM026 brushed black Chrome - 9426651  
ARM026 Brushed Platinum - 9426652

---

Bruse- og badekarmatur med tryk- og termostatstyret, med svingbar tud inkl. håndbruser og bruseslange.



# Tapwell

---

## **Rengøring**

Tør overfladen af med en blød klud og lunkent vand og eventuelt med en sæbeopløsning. Undgå alkaliske, syrebegrænsende eller slibende rengøringsmidler.

Messing er et materiale, der over tid får en smuk patina, men kan poleres med messinggips. Kobber får også patina, men bør ikke poleres. De andre skinnende overflader bevarer deres glans.

## **Afkalkning**

Jetopsamlere og brusebadhåndtag skal kalkes regelmæssigt ved at placere dem i et eddike bad i et par timer. Hvis der opstår kalkpletter, skal du bruge eukalyptusolie og en blød klud.

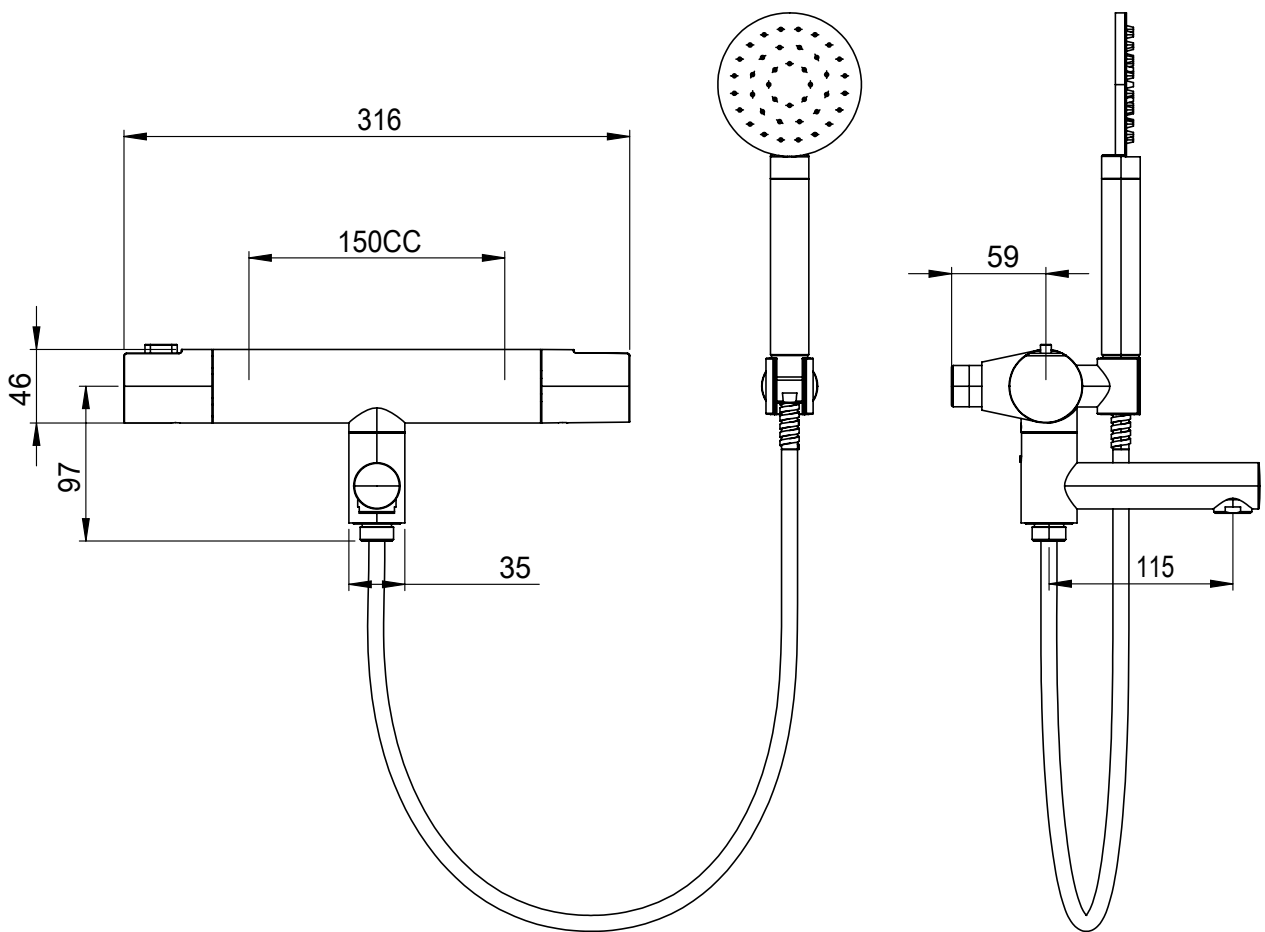
## **Smøring**

Smør kun med silikonefedt.

## **Vedligeholdelse**

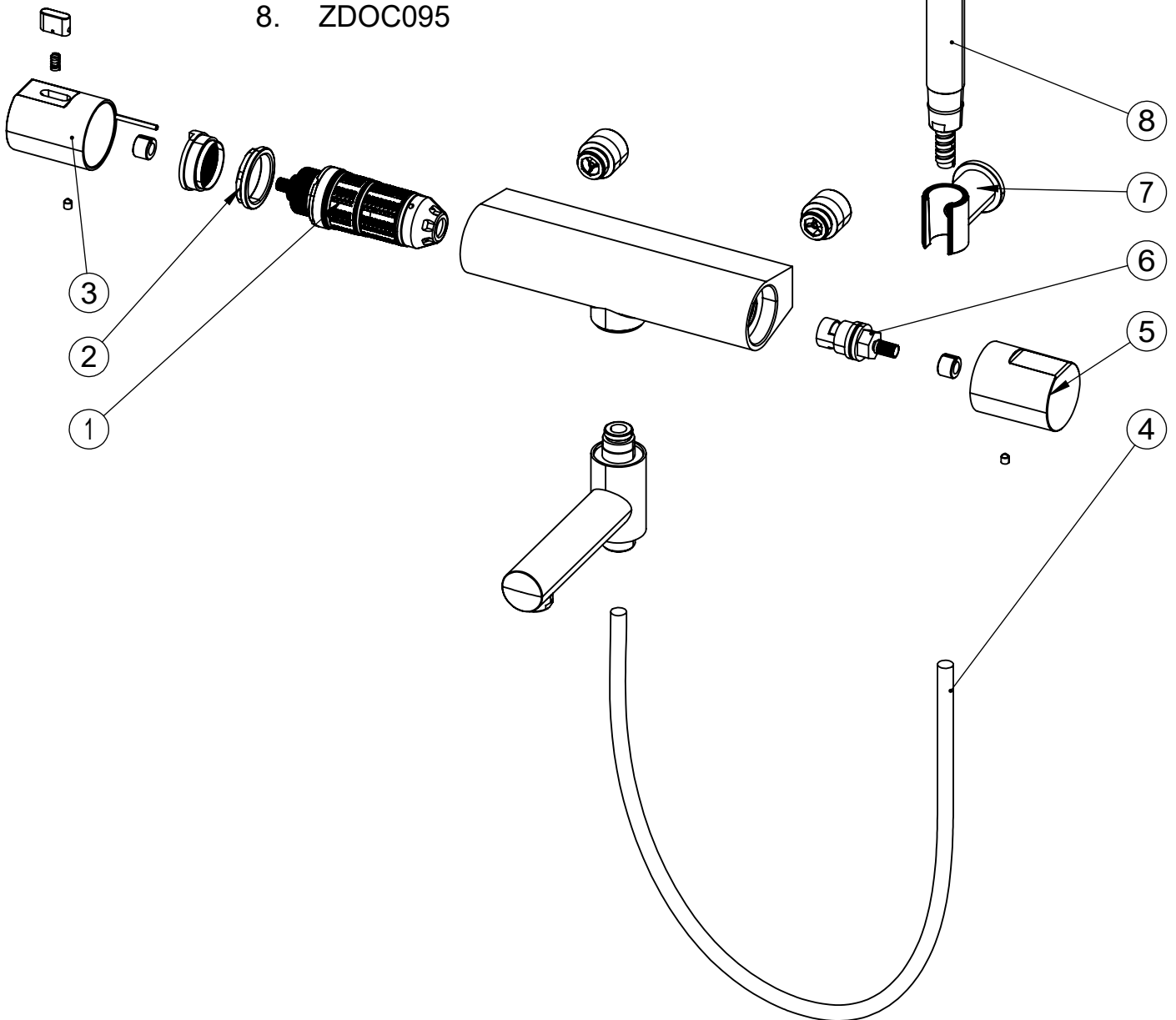
Besøg vores YouTube-kanal, hvor der er instruktionsvideoer til udskiftning af keramikindsatsen, ændring af oversætter og mere.

# Tapwell



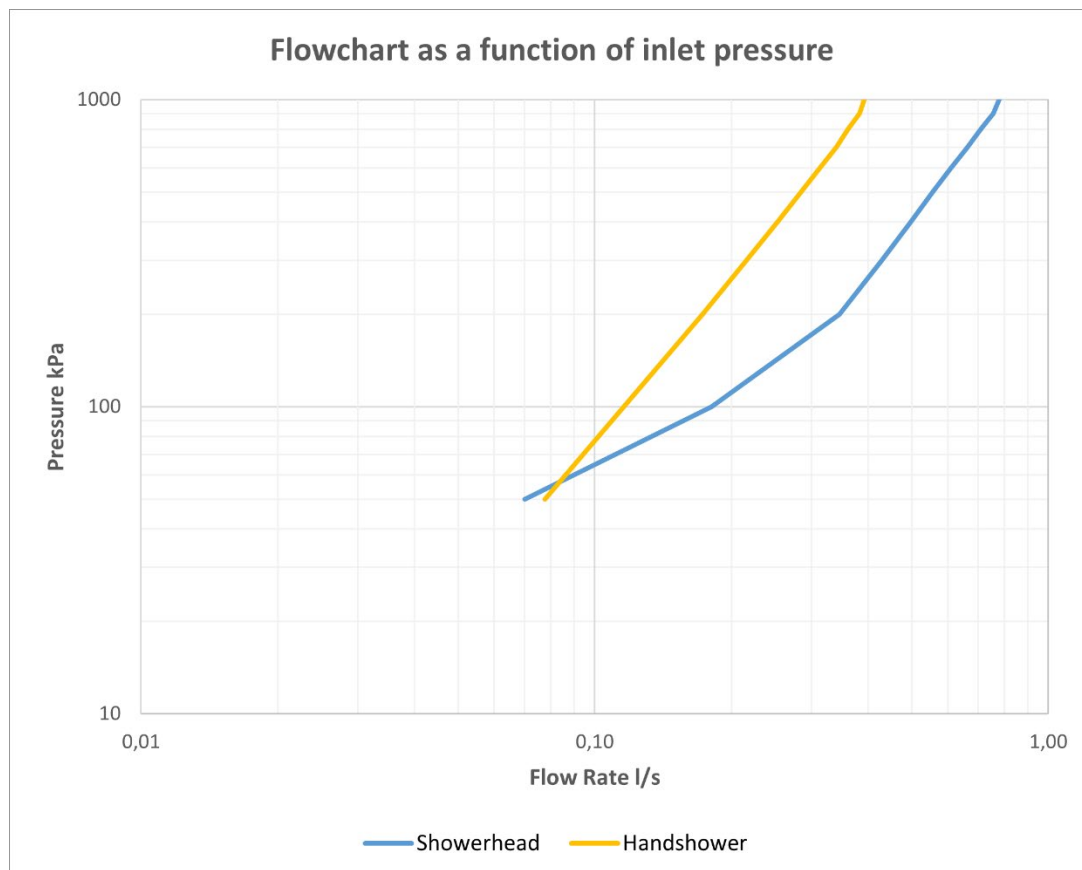
# Tapwell

1. Termostatinsats ZVIT550
2. Låsmutter för insats ZGHI503
3. Termostatvred
4. Slang ZFLO001
5. Flödesvred
6. Keramisk insats ZVIT528 - EVM169
7. Fäste för handdusch
8. ZDOC095



## FLOWCHART

ARM026-150



## DATA

Pressure (kPa)	Showerhead		Handshower	
	Flow lit/min	Flow lit/s	Flow lit/min	Flow lit/s
50	4,2	0,07	4,7	0,08
100	10,9	0,18	6,9	0,12
200	20,8	0,35	10,4	0,17
300	25,7	0,43	13,0	0,22
400	29,8	0,50	15,2	0,25
500	33,3	0,56	17,1	0,28
600	36,6	0,61	18,8	0,31
700	39,8	0,66	20,5	0,34
800	42,5	0,71	21,7	0,36
900	45,3	0,76	23,0	0,38
1000	46,7	0,78	23,6	0,39